



### אפיון

חומרי מבנה	יציקת ברונזה
לחץ עבודה BAR	מכס' : 16 בדיקה : 25
טמפ' עבודה ב-°C	מינ' : -10 מכס' : 130
תנאי עבודה לחץ BAR טמפ' °C	כל התחום
מידות	1/2" - 2"
חיבורים	הברגה B.S.P
אישורים	CE
התקנה	אופקית, אנכית כלפי מעלה
יצרן	ARI - GmbH, גרמניה <a href="http://www.ari-armaturen.com">www.ari-armaturen.com</a>

### תכונות

- שסתום ערבוב 3 דרך או שסתום מעבר 2 דרך.
- סגר עם אטימה רכה, לאטימה מוחלטת.
- מראה מצב מכני כסטנדרט.
- הפעלת חרום ידנית.
- ציר מעובה מעורגל ומוקשה עם מוביל מדויק.
- יחס מיקום 30:1.
- דגם 487 - 3 דרך, דגם 488 - 2 דרך.
- מתח מנוע 24/50.
- מתח פיקוד 0-10V.
- אופיין זרימה לינארי או שווה אחוזים או לינארי.
- כיול עצמי- אין צורך במכשירי כיול.
- Leakage class 1 DIN 3230 T3 BN.

### אופציות

- מתח מנוע 220/50.
- פיקוד ON/OFF.
- ערכי Kv מוקטנים.
- פוטנציומטר.
- מפסקי גבול.
- חימום ציר (מומלץ לטמפרטורות מתחת ל-0°C).
- שסתום נסגר/נפתח בנפילת מתח.
- מעבר מוקטן.

### אפיון להזמנה

שסתום פרופורציונלי מתוברג, חיבורי רקורד B.S.P,

דגם

72.487 - 3 דרך

72.488 - 2 דרך

עם מנוע חשמלי 24/50Hz,

אופיין ויסות שווה אחוזים או לינארי,

פיקוד 0-10V,

קוטר "□",

תוצרת ARI, גרמניה.

### דוגמא:

שסתום פרופורציונלי מתוברג, חיבורי רקורד B.S.P,

דגם 72.487 - 3 דרך, עם מנוע חשמלי 24/50Hz,

אופיין ויסות שווה אחוזים, פיקוד 0-10V, קוטר 2",

תוצרת ARI, גרמניה.

### שימושים



מים



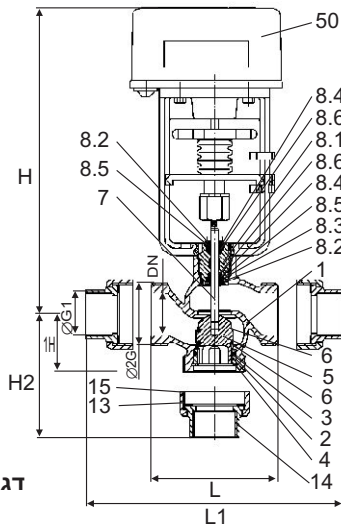
נוזלים



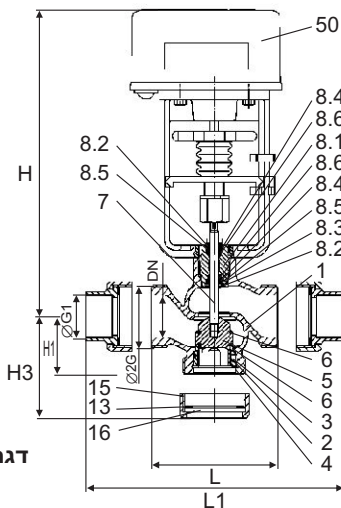
אוויר



גזים



דגם 487



דגם 488

מידות, משקלים וערכי  $K_v$

קוטר	מ"מ	L מ"מ	H מ"מ	L1 מ"מ	H1 מ"מ	487	488	$K_v^*$ M <sup>3</sup> /h	משקל ק"ג
						H2 מ"מ	H3 מ"מ		
1/2	15	80	283	128	55	79	65	4.0	2.9
3/4	20	90	283	138	55	79	65	6.3	3.1
1	25	110	289	166	55	83	66	10.0	3.7
1 1/4	32	120	293	186	55	88	67	16.0	4.6
1 1/2	40	130	302	199	60	95	72	25.0	5.2
2	50	150	302	223	65	102	77	40.0	6.8

\*  $K_v$  - מוקטן לפי דרישה

לחצי סגירה ( $\Delta P$ ) מכסי (בר)

קוטר מנוע	1/2	3/4	1	1 1/4	1 1/2	2
PACO 0.85KN	16	16	11.3	8.3	4.4	2.6
זמן מהלך	127 שניות					

חומרי מבנה

חלק	תאור	חומרי מבנה	DIN
1	Body	Brass	CuSn5Zn5Pb5-C, CC491K
2	Seat Ring	Stainless Steel	1.0421.05
3	O-Ring	EPDM	
4	Retaining Ring	Steel	FSt
5	Plug	Brass	CuZn39Pb3, CW614N
6	O-Ring	EPDM	
7	Spindle	Stainless Steel	1.4571
8.1	Screw Joint	Brass	CuZn39Pb3, CW614N
8.2	Retaining Ring	Brass	CuSn8, CW453K
8.3	O-Ring	EPDM	
8.4	Bushing	PTFE	
8.5	Washer	Brass	CuZn37 CW508L
8.6	O-Ring	EPDM	
13	Gasket	Centellen	
14	Sleeve	TMP / chrom.	
15	Sleeve Nut	TMP / chrom.	
16	Blind Plate	Steel	S235JR, 1.0037
50	ARI PACO 0.85		

הנתונים הטכניים השונים הכלולים בקטלוג "בלאס" עשויים להשתנות ללא הודעה מוקדמת, בכל מקרה על הלקוח לבדוק ולוודא בבדיקה מקצועית את התאמת המוצר למטרה לשמה נועד.

