



אפיון

פליז	חומרי מבנה
מכס': 10 בדיקה: 16	לחץ עבודה BAR
מינ': -10 מכס': 65 (80 לזמן קצר)	טמפ' עבודה ב-°C
כל התחום	תנאי עבודה לחץ BAR טמפ' °C
2" - 3/8"	מידות
הברגה B.S.P	חיבורים
VERITAS	אישורים
בכל מצב	התקנה
צרפת, SOCLA www.socla.com	יצרן

שימושים



מים

דלקים

שמן

נוזלים

תכונות

- שסתום יניקה מתוברג עם רשת סינון פוליאטילן.
- מפלי לחץ נמוכים.
- אמין, חזק ופשוט.
- מוביל ציר ארוך.
- טבעת O-Ring מויטון המורכבת על הסגר לאטימה מוחלטת גם בלחצים נמוכים.
- לחץ פתיחה בין 10÷25 ס"מ עומד מים.

אופציות

- הברגה N.P.T.
- 190 - גוף פליז, אטם EPDM.
- 190D - גוף דלרין, אטם EPDM.
- 190P - גוף פוליפרופילן, אטם ויטון.
- 190X - גוף מפלב"ם 316, אטם ויטון.
- 193D - גוף מדלרין, אטם ויטון.

אפיון להזמנה

שסתום יניקה מפליז, הברגה B.S.P, אטם ויטון

דגם □

193

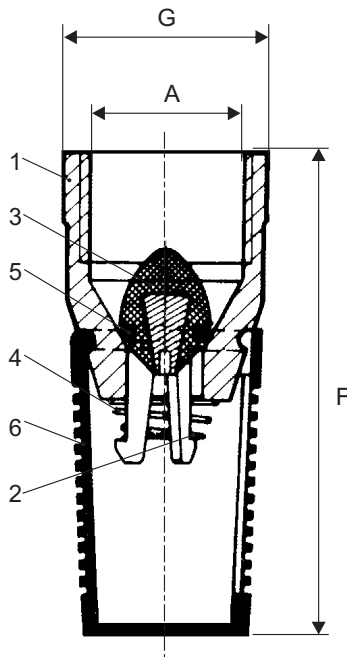
ראה רשימת אופציות

קוטר "□,

תוצרת SOCLA, צרפת.

דוגמא:

שסתום יניקה מפליז, הברגה B.S.P, אטם ויטון, דגם 193, קוטר 2", תוצרת SOCLA, צרפת.



מידות, משקלים וערכי Kv

דגם	קוטר		F מ"מ	G מ"מ	Kv M ³ /h	משקל ק"ג
	אינץ'	מ"מ				
193	3/8	10	57	23	2.5	0.015
193	1/2	15	57	27	2.5	0.020
114	3/4	20	75	31	6.6	0.044
114	1	25	95	40	9.7	0.073
114	1 1/4	32	119	49	18.4	0.125
193	1 1/2	40	148	56	24.0	0.170
193	2	50	180	66	37.3	0.190

מפלי הלחץ (בר) בהתאם לספיקה (נמדד עם מים)

דגם	קוטר M ³ /h	0.4	0.6	0.8	1	1.5	2	3	4	5	6	8	10	15	20	25	30	40	
		193	3/8"; 1/2"	0.1000	0.1400	0.1680	0.220	0.3400	0.500										
114	3/4"	0.0160	0.0200	0.0220	0.025	0.0370	0.060	0.140	0.250	0.400	0.550	1.00							
114	1"	0.0153	0.0175	0.0180	0.020	0.0240	0.030	0.060	0.110	0.165	0.250	0.43	0.70						
114	1 1/4"		0.0150	0.0152	0.016	0.0175	0.020	0.027	0.040	0.060	0.090	0.15	0.25	0.560	1.000				
193	1 1/2"					0.0200	0.022	0.026	0.030	0.036	0.049	0.08	0.18	0.300	0.500	0.800			
193	2"	אזור פתיחה חלקית							0.021	0.023	0.025	0.028	0.04	0.06	0.127	0.235	0.375	0.5	0.9

חומרי מבנה

חלק	תאור	חומרי מבנה	ASTM
1	Body	Brass	B135
2	Ring From 1 1/2"	Pom (Polyacetal)	
3	Closing system	Pom (Polyacetal)	
4	Spring	Stainless Steel	AISI 302
5	Seal	Viton: Rubber FKM	
6	Strainer	Polyethylene	

הנתונים הטכניים השונים הכלולים בקטלוג "בלאס" עשויים להשתנות ללא הודעה מוקדמת, בכל מקרה על הלקוח לבדוק ולוודא בבדיקה מקצועית את התאמת המוצר למטרה לשמה נועד.



שסתומים ואביזרים לצנרת ובקרה תעשייתית

E-mail: blass@blass.co.il • www.blass.co.il

בלאס צבי ושות' בע"מ

רח' פלוטיצקי 5 ראשון לציון, טל': 03-9643848 פקס: 03-9665505