



אפיון

גוף - פלסטיק שחור קפילר - נחושת מצופה PVC רגש - נחושת	חומרי מבנה
מכס': 40	לחץ עבודה BAR
מינ': -100 מכס': 400	טמפ' עבודה ב-°C
אין תלות	תנאי עבודה לחץ BAR טמפ' °C
60 מ"מ או 100 מ"מ	מידות
	חיבורים
TÜV	אישורים
בכל מצב	התקנה
STÖRK גרמניה	יצרן

תכונות

- מדחום עם רגש קפילרי וטרמוסטט ביחידה אחת(קומביסטט).
- כיוון נוח ופשט של הטרמוסטט.
- מגע מחליף 5A.
- תחומי טמפרטורה סטנדרטיים
-40°+40°C, 0°-120°, 0°-200°, 50°-300°.
- ספרות גדולות וברורות ולוח שנתות 270°.
- חוט קפילרי באורך 4 מטר.
- דיפרנציאל 2% מהסקלה.
- דרגת אטימות IP53.

אופציות

- שני מגעים.
- תחומי טמפרטורה נוספים.
- חיבורים שונים לפנל.
- קיים בקטרים 80 מ"מ או 100 מ"מ.
- רגשים ותרמילים בצורה ובחומרי מבנה שונים.
- חוט קפילרי עד 20 מטר.
- התאמה לדרישות הלקוח עבור יצרני O.E.M.

אפיון להזמנה

מד חום עם קפילר ומגע חשמלי דגם SC 1560,

בקוטר

2½" (64 מ"מ)

4" (104 מ"מ)

בתחום טמפרטורה

-40 - +40°C

0 - 120°C

0 - 200°C

50 - 350°C

קפילר באורך 4 מטר עם / בלי תרמיל ½"

פליז

פלב"ם

תוצרת STÖRK, גרמניה.

דוגמא:

מד חום עם קפילר ומגע חשמלי, דגם SC 1560, בקוטר 2½", בתחום טמפרטורה 0-120°C, קפילר באורך 4 מטר, עם תרמיל ½" פליז, תוצרת STÖRK, גרמניה.

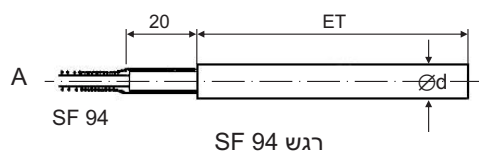
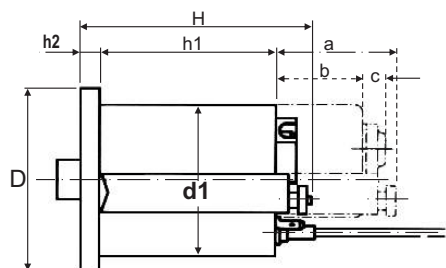
שימושים



מידות ומשקלים

טרמומטר

דגם	D מ"מ	d1 מ"מ	H מ"מ	h1 מ"מ	h2 מ"מ	a מ"מ	b מ"מ	c מ"מ	משקל ק"ג
SC1560OK104	64	60	75	54	8	36	23.5	19	0.25
SC1560OK105	104	60	91	69	8	36	23.5	19	0.30

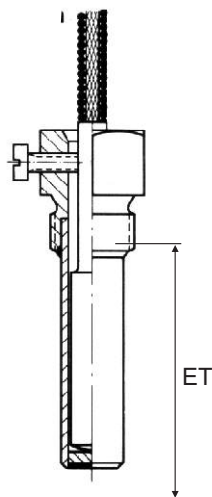


רגש

דגם	GL	d
SF 94	100	8.5

תרמיל (אופציה)

דגם	ET	G
SH 22	100	R 1/2"

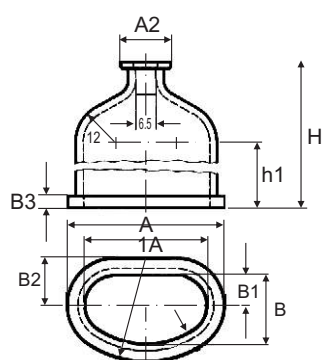


רגש SF 94 עם תרמיל SH22

כיסוי לפלסטיק הגנה על מגעים (אופציה)

דגם	A מ"מ	A1 מ"מ	A2 מ"מ	B מ"מ	B1 מ"מ	B2 מ"מ	B3 מ"מ	H מ"מ	H1 מ"מ
כיסוי פלסטיק	46	37	15	21	9	13.5	3	35(60)	10(35)

חיבור קפילר



הגנה על מגעים (אופציה)

הנתונים הטכניים השונים הכלולים בקטלוג "בלאס" עשויים להשתנות ללא הודעה מוקדמת, בכל מקרה על הלקוח לבדוק ולוודא בבדיקה מקצועית את התאמת המוצר למטרה לשמה נועד.