



אפיון

גוף ברונזה	חומרי מבנה
קיטור מכס': 10 נוזלים מכס': 17	לחץ עבודה BAR
מכס': 185	טמפ' עבודה ב-°C
כל התחום	תנאי עבודה לחץ BAR טמפ' °C
1/2" – 1"	מידות
הברגה: BSPT-RC	חיבורים
	אישורים
↕	התקנה
Yoshitake יפן www.yoshitake-inc.com	יצרן

תכונות

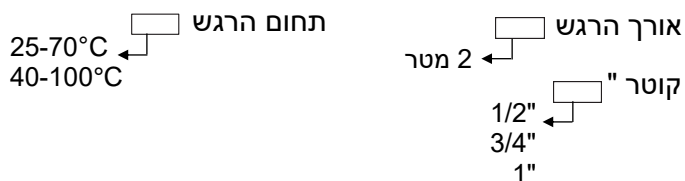
- שסתום ויסות טמפרטורה בהפעלה ישירה אשר אינו דורש כל מקור חיצוני להפעלה, כך שניתן להתקינו, לכוונן ולתחזק אותו במהירות ובקלות.
- מבנה קומפקטי ופשוט.
- שסתום יחיד עם מפוח ומנגנון איזון המבטיח ויסות יציב.
- רגש קפילרי באורך 2 מ'.
- כוונן קל של הטמפ' ללא צורך בכלים – סיבוב פשוט של הידית.
- מגוון של תחומי טמפרטורות לויסות.
- התקנה והסרה מהירה של הרגש מהגוף.

אופציות

- תחומי טמפ' שונים.
- רגש קפילרי באורך 3 או 5 מטר.
- חיבורי רקורד – דגם OB-30/31U.
- תרמיל פלב"ם לרגש הקפילרי.
- הברגה NPT.
- רגשים בתחומי טמפרטורה: 0-35°C, 60-130°C, 70-150°C.

אפיון להזמנה

שסתום טרמוסטטי דגם
 OB-30 – חימום
 OB-31 – קירור



תוצרת Yoshitake, יפן.

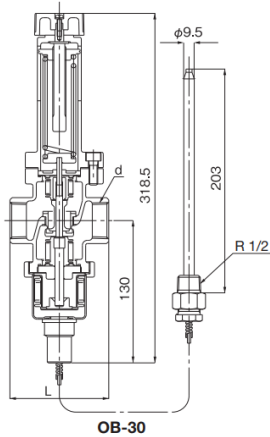
דוגמה:

שסתום טרמוסטטי דגם OB-30 מתוברג בקוטר 1/2", לויסות טמפ' בתחום 40-100°C, אורך רגש 2 מטר, תוצרת Yoshitake, יפן.

שימושים

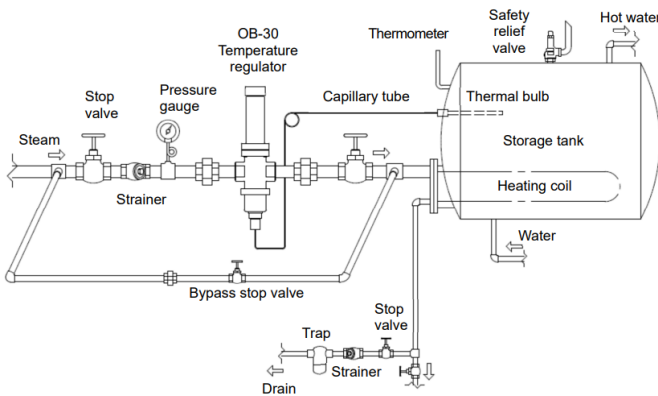


מידות, משקלים

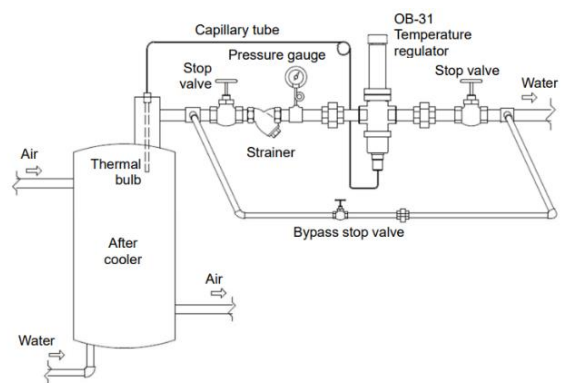


קוטר		L מ"מ	Cv	משקל הגוף ק"ג	משקל הרגש ק"ג
אינץ'	מ"מ				
1/2"	15	75	0.8	2.1	0.6
3/4"	20	80	1	2.2	0.6
1"	25	90	1.2	2.4	0.6

דוגמה להתקנה



דגם OB-30 לחימום



דגם OB-31 לקירור

חומרי מבנה

חלק	תאור	חומרי מבנה
1	Body	Bronze
2	Spring chamber	Bronze
3	Disc	PTFE
4	Valve	Brass
5	Valve seat	Stainless steel
6	Balance bellows	Phosphor bronze
7	Spindle	Stainless steel
9	Nut	Brass
10,11	Guide	Brass
12	Spring	Alloy steel
13	Spring plate	Cast iron
14	Spring plate	Brass
15	Adjusting screw	Carbon steel
16	Washer	Stainless steel
17	Handle	Resin
23	Gasket	PTFE
25	Bolt	Carbon steel
26	Bushing	Brass
28	Washer of packing	Brass
29	Thermal blub	Copper
30	Capillary tube	Copper

הנתונים הטכניים השונים הכלולים בקטלוג "בלאס" עשויים להשתנות ללא הודעה מוקדמת, בכל מקרה על הלקוח לבדוק ולוודא בבדיקה מקצועית את התאמת המוצר למטרה לשמה נועד.



שסתומים ואביזרים לצנרת ובקרה תעשייתית

E-mail: blass@blass.co.il • www.blass.co.il

רח' פלוטיצקי 5 ראשון לציון, טל': 03-9643848 פקס: 03-9665505

בלאס צבי ושות' בע"מ