

אפיון

פלדה חשילה	חומרי מבנה
מכס': 160	לחץ עבודה BAR
מינ': -10 מכס': 550	טמפ' עבודה ב-°C
ראה טבלה מעבר לדף	תנאי עבודה לחץ BAR טמפ' °C
3/8" - 2"	מידות
מאוגן: DIN PN63-160 ריתוך: B.W (PN160)	חיבורים
TÜV	אישורים
לניקוי אופטימלי ←→	התקנה
גרמניה, ARI - GmbH www.ari-armaturen.com	יצרן

תכונות

- מסנן מאוגן ללחצים גבוהים מפלדה חשילה.
- רשת סינון מפלב"ם כסטנדרט.
- רשת מחוזקת בקצה בטבעת חיזוק המונעת הסתננות לכלוך ושומרת על שלמות הרשת לאורך זמן.
- המכסה מוברג לגוף עם ברגים ולא בהברגה ומאפשר תחזוקה קלה ונוחה ללא פירוק מהקו.
- רשת סינון 1 מ"מ.

אופציות

PN63-160, 1.0460 - פלדה - 48.050...40 (DN10-40)	} מאוגן
PN63, 1.0460 - פלדה - 46.050...40 (DN50)	
PN100-160, 1.0460 - פלדה - 48.050...40 (DN50)	
PN63-160, 1.7335 - פלדה - 88.050...81 (DN10-40)	
PN63, 1.7335 - פלדה - 86.050...81 (DN50)	
PN100-160, 1.7335 - פלדה - 88.050...81 (DN50)	} לריתוך
PN160, 1.0460 - פלדה - 48.080...40 (DN10-50)	
PN160, 1.7335 - פלדה - 88.080...80 (DN10-50)	

שימושים



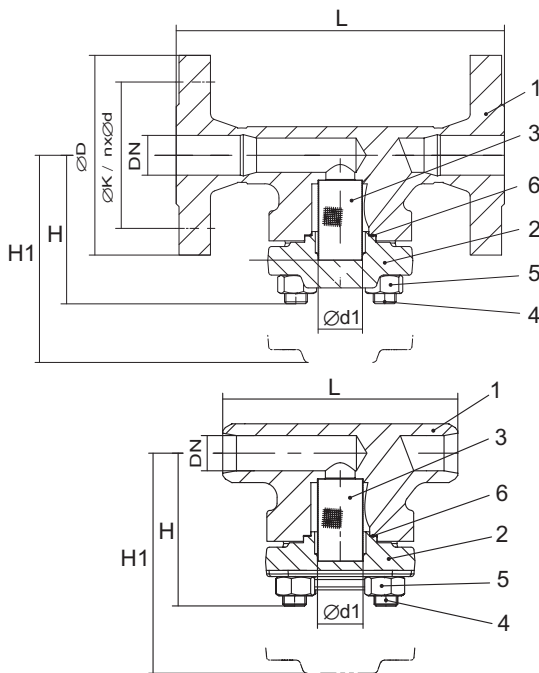
אפיון להזמנה

מסנן ללחץ גבוה
דגם
ראה רשימת אופציות
קוטר "
תוצרת ARI-GmbH, גרמניה.

דוגמא:

מסנן ללחץ גבוה, מאוגן PN63, דגם 48.050, קוטר 1",
תוצרת ARI-GmbH, גרמניה.

מידות ומשקלים



קוטר		L	H	H1	L	משקל
אינץ'	מ"מ	מ"מ	מ"מ	מ"מ	ריתוך מ"מ	ק"ג
3/8	10	210	105	150	150	6.8
1/2	15	210	105	150	150	7.0
3/4	20	230	105	150	150	8.6
1	25	230	105	150	160	9.6
1 1/4	32	260	145	200	180	16.0
1 1/2	40	260	145	200	210	18.0
2	50	300	160	220	250	23.5

לחצי עבודה מכסימלים (בר) בהתאם לטמפרטורות

טמפי °C		-10 ÷ 50	120	150	200	250	300	350	400	450	
חומר											
1.0460	PN63	63	63	58	50	45	40	36	32	24	
1.0460	PN100	100	100	90	80	70	60	56	50	38	
1.0460	PN160	160	160	145	130	112	96	90	80	60	
טמפי °C		-10 ÷ 250	300	350	400	450	500	520	530	540	550
חומר											
1.7335	PN63	63	63	61	58	56	47	32	25	20	15
1.7335	PN100	100	100	95	91	87	74	49	38	31	24
1.7335	PN160	160	160	153	146	139	118	79	62	46	35

חומרי מבנה

חלק	תאור	מאוגן		ריתוך	
		46./48.050...40	86./88.050....81	48.080.....40	88.030.....81
1	Body	P250 GH, 1.0460	13CrMo4-5, 1.7335	P250 GH, 1.0460	13CrMo4-5, 1.7335
2	Cover	P250 GH, 1.0460	13CrMo4-5, 1.7335	P250 GH, 1.0460	13CrMo4-5, 1.7335
3	Screen	X6XCrNiMoTi17-12-2, 1.4571		X6XCrNiMoTi17-12-2, 1.4571	
4	Stud	21 CrMoV 5-7, 1.7709		21 CrMoV 5-7, 1.7709	
5	Hexagon Nuts	21 CrMoV 5-7, 1.7709		21 CrMoV 5-7, 1.7709	
6	Gasket	Pure graphite (CrNi laminated with graphite)		(CrNi laminated with graphite)	

הנתונים הטכניים השונים הכלולים בקטלוג "בלאס" עשויים להשתנות ללא הודעה מוקדמת, בכל מקרה על הלקוח לבדוק ולוודא בבדיקה מקצועית את התאמת המוצר למטרה לשמה נועד.



שסתומים ואביזרים לצנרת ובקרה תעשייתית

E-mail: blass@blass.co.il • www.blass.co.il

בלאס צבי ושות' בע"מ

רח' פלוטיצקי 5 ראשון לציון, טל': 03-9643848 פקס: 03-9665505