

Verwendungsbereich:

Oventrop Thermostatischer Brauchwassermischer „Brawa-Mix“, zur stufenlos einstellbaren Begrenzung der Brauch-Wassertemperatur mit im Mischkanal angeordnetem, hochempfindlichem Dehnstoffelement. Bei Ausfall der Kaltwasserzufuhr wird der Heißwasserzulauf gesperrt. Brauchwasseranlagen PN 10 bis 90 °C. Regelbereich 35 - 50 °C.

$K_v = 1,4$. Max. Durchfluss = 1500 l/h.

Max. Druckdifferenz zwischen Kalt- und Warmwasseranschluss 5 bar.

Einstellung der Mischwassertemperatur mittels Handrad.

Ventilgehäuse aus Rotguss.

Ventilkegel und Führungsteile aus verkalkungssicherem, hochwertigem Kunststoff.

G 1 Außengewinde,

mit 3 Überwurfmuttern, Art.-Nr. 1300351

ohne Überwurfmutter, Art.-Nr. 1300352

(für Klemmringverschraubungen).

Zubehör-Sets:

Set 1 = 3 Tüllen mit Außengewinde R $\frac{3}{4}$

Set 2 = 3 Löt-tüllen 15 mm

Set 3 = 3 Löt-tüllen 18 mm

Set 4 = 3 Löt-tüllen 22 mm

Klemmringverschraubung – 3fach –

für Cu- bzw. Weichstahlrohr

15 mm

18 mm

22 mm

Artikel-Nr.

1300391

1300392

1300393

1300394

1300381

1300382

1300383

Funktion:

Der Brauchwassermischer wird in die Brauchwasserleitung hinter dem Warmwasserbereiter eingebaut und mischt Heißwasser und Kaltwasser. Das Mischwasser umspült intensiv das im „Brawa-Mix“ eingebaute Führelement. Dadurch wird eine exakte Regelung erzielt.

Die stufenlose Einstellung der Mischtemperatur zwischen 35 °C und 50 °C erfolgt am Handrad. Der eingestellte Wert kann blockiert werden. Hierdurch wird ein Verstellen der eingestellten Temperatur durch Unbefugte verhindert.

Verkalkungs- und korrosionssicher durch die Verwendung von hochwertigen Kunststoffen für Steuerteile und Führungen.

Bei Ausfall der Kaltwasserzufuhr wird im Regelbereich der Heißwasserzulauf automatisch gesperrt.

Bei Temperatureinstellungen oberhalb des angegebenen Regelbereiches wird der Verbrühschutz umgangen. Dadurch kann bei Kaltwasserausfall kein Verbrühschutz gewährleistet werden.

Bei Anlagen mit Zirkulationsleitungen verhindert die Oventrop Kaltwasserbremse, dass Kaltwasser über die Zirkulationsleitung an die Zapfstelle gelangt.

Durch die Installation des Oventrop Thermometerzwischenstücks ist eine Kontrolle der Mischtemperatur möglich.

Um Funktionsstörungen durch z. B. Schweißperlen und Schmutz zu vermeiden, sollte im Heißwasser- und Kaltwasserzulauf ein Schmutzfänger (z. B. Oventrop Art.-Nr. 112006 oder 1121006, siehe Einbaubeispiel) eingesetzt werden.

OVENTROP GmbH & Co. KG

Paul-Oventrop-Straße 1

D-59939 Olsberg

Telefon +49 (0)29 62 82-0

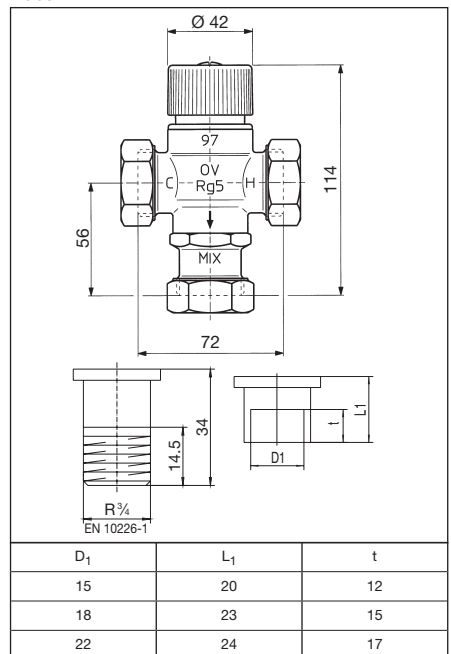
Telefax +49 (0)29 62 82-400

E-Mail mail@oventrop.de

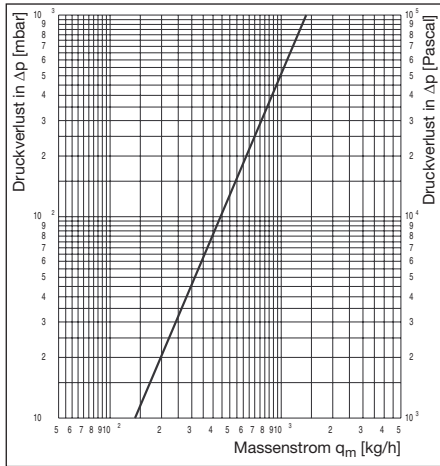
Internet www.oventrop.com



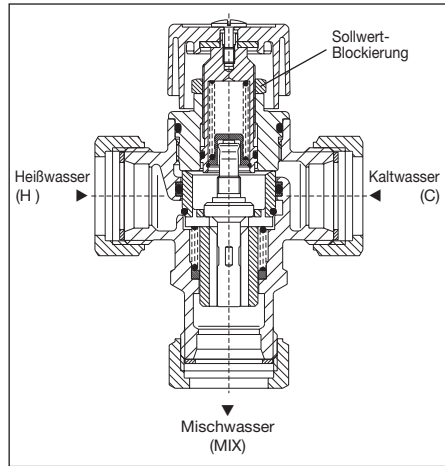
Maße:



Leistungsdaten:



Schnittbild:



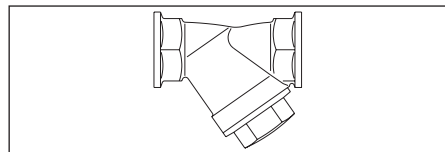
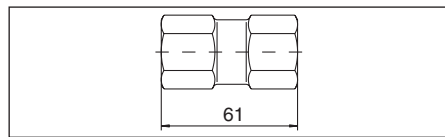
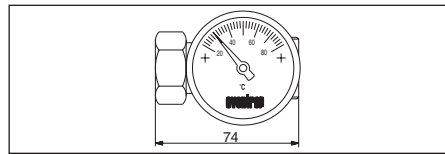
Thermometerzwischenstück zum Anbau an den Mischwasser-Ausgang des thermostatischen Brauchwassermischers „Brawa-Mix“, mit während des Betriebes auswechselbarem Thermometer (63 mm Durchmesser). Anzeigenbereich 20 - 80 °C.

Gehäuse aus Rotguss, Tauchhülse aus Messing. Anschlüsse einerseits Überwurfmutter G1, andererseits Außengewinde G1. Art.-Nr. 1300952.

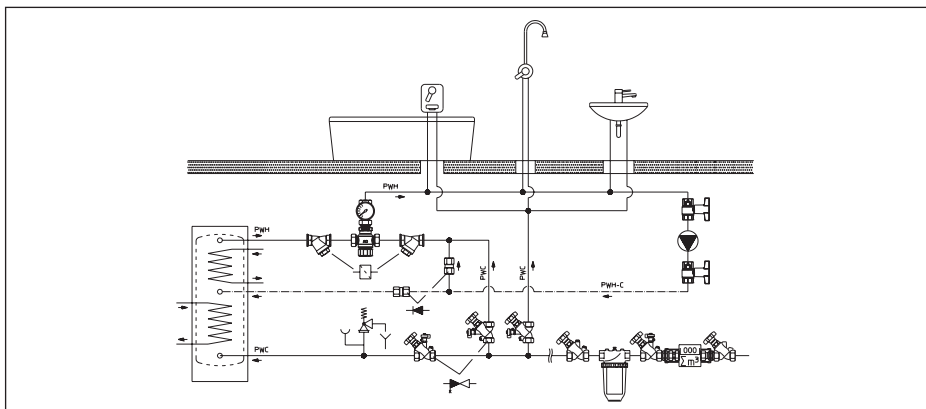
Kaltwasserbremse von Oventrop zum Einbau in die Zirkulationsleitung. Gehäuse aus Messing; Innenteile aus verkalkungssicherem, hochwertigem Kunststoff. Anschlüsse beiderseits Innengewinde Rp 3/4 EN 10226-1. Art.-Nr. 1302006.

Schmutzfänger zum Einbau in den Heiß- und Kaltwasserzulauf zur Vermeidung von Funktionsstörungen durch Verunreinigungen.

Gehäuse aus Rotguss, Kappe aus Messing, Edelstahlsieb, Anschlüsse beiderseits Innengewinde Rp 3/4 EN 10226-1. Art.-Nr. 1120006 Filterfeinheit 600 µm
Art.-Nr. 1121006 Filterfeinheit 250 µm



Einbaubeispiel für Kleinanlagen (z. B. Ein- oder Zweifamilienhäuser mit Solaranlagen):





Thermostatic mixing valve "Brawa-Mix"

Operating instructions

Application:

Oventrop thermostatic mixing valve "Brawa-Mix" for an infinitely adjustable limitation of the domestic water temperature.

The highly sensitive expandable element in the mixing channel closes the hot water supply if the cold water supply fails.

Domestic water installations PN 10 up to 90 °C.

Control range 35 - 50 °C.

$K_v = 1.4$. Max. flow rate = 1500 l/h.

Max. pressure difference between the cold and hot water connection: 5 bar

Setting of the mixed water temperature at the handwheel.

Valve body made of bronze.

Valve disc and guide components made of high quality plastic resistant to calcification.

G 1 male thread,

with 3 collar nuts, item no. 1300351

without collar nuts, item no. 1300352

(for compression fittings).

Accessories sets:

Set 1 = 3 male threaded tailpipes R $\frac{3}{4}$

Set 2 = 3 solder tailpipes 15 mm

Set 3 = 3 solder tailpipes 18 mm

Set 4 = 3 solder tailpipes 22 mm

Compression fitting – 3-fold –
for copper or soft steel pipes

15 mm

18 mm

22 mm

Item no.

1300391

1300392

1300393

1300394

1300381

1300382

1300383

Function:

The thermostatic mixing valve is installed in the domestic water pipe behind the water heater and mixes hot and cold water.

The sensor element integrated in the "Brawa-Mix" is engulfed by the mixed water and achieves an exact regulation.

The infinitely variable setting of the mixed water temperature between 35 °C and 50 °C is carried out at the handwheel.

The set temperature can be locked. This way, unauthorised tampering is avoided.

A resistance to calcification and corrosion is ensured by the guide components made of high quality plastic. The hot water supply is automatically closed if the cold water supply fails within the control range.

In case of temperature settings above the indicated control range, the fail-safe function is circumvented and a protection against scalding is no longer guaranteed.

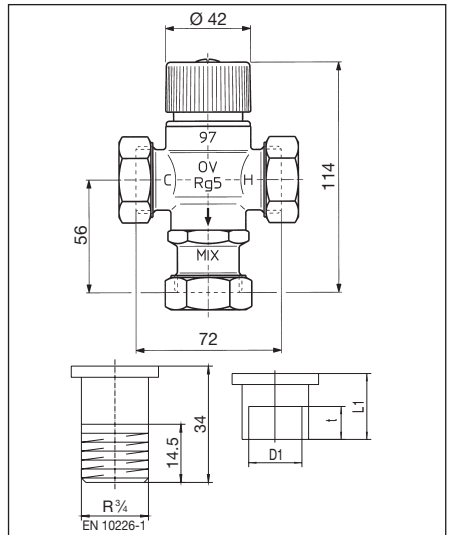
In installations with circulation pipes, the Oventrop non-return valve for cold water ensures that no cold water reaches the draw-off point via the circulation pipe.

Control of the mixed water temperature is carried out with the help of the Oventrop inline thermometer.

To avoid malfunctions caused by welding beads and dirt, a strainer (e.g. Oventrop item no. 1120006 or 1121006, see example of installation) should be installed in the hot and cold water supply.

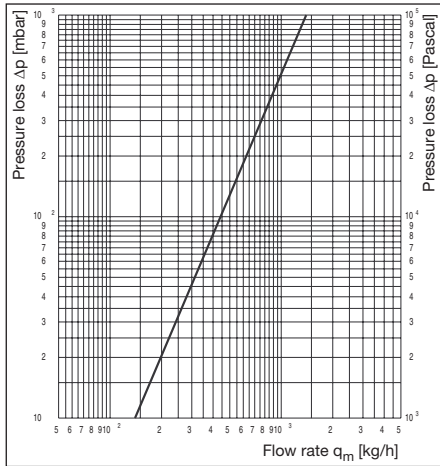


Dimensions:

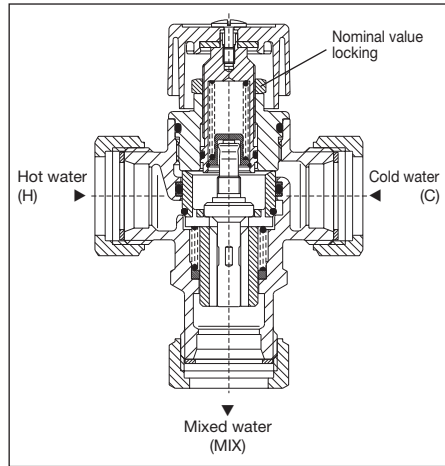


D ₁	L ₁	t
15	20	12
18	23	15
22	24	17

Performance data:



Illustrated section:



Inline thermometer. The inline thermometer is installed at the mixed water outlet of the thermostatic mixing valve "Bra-wa-Mix". The dial has a diameter of 63 mm and the thermometer can be replaced during operation. Display range 20 – 80 °C.

Body made of bronze, immersion pocket made of brass.
Connections: one port collar nut G 1, one port male thread G 1 - Item no. 1300952.

Non-return valve for cold water. The non-return valve is installed in the circulation pipe. Body made of brass, inner parts made of high quality plastic resistant to calcification.

Connections: both ports female thread Rp 3/4 according to EN 10226-1 - Item no. 1302006.

Strainer. The strainer is installed in the hot and cold water supply to avoid malfunctions caused by impurities.

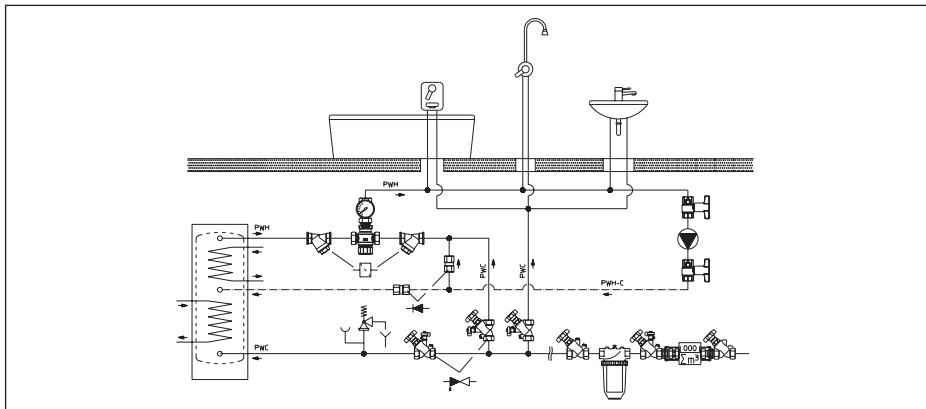
Body made of bronze, cap made of brass, stainless steel wire basket.

Connections: both ports female thread Rp 3/4 according to EN 10226-1

Item no. 1120006 mesh size 600 μm

Item no. 1121006 mesh size 250 μm

Example of installation for small installations (e.g. detached or semi-detached houses with solar plant):





Vanne mélangeuse thermostatique «Brawa-Mix»

Notice d'utilisation

Domaine d'utilisation:

Vanne mélangeuse thermostatique Oventrop «Brawa-Mix» à limitation progressive de la température de l'eau domestique.

Le canal de mélange contient un élément rempli d'une matière dilatable hautement sensible. En cas de coupure de l'alimentation en eau froide, l'arrivée d'eau chaude sanitaire se ferme automatiquement.

Installations d'eau domestique PN 10 jusqu'à 90 °C.

Plage de réglage 35 - 50 °C.

$K_v = 1,4$. Débit max. = 1500 l/h.

Différence de pression max. entre le raccordement d'eau froide et d'eau chaude sanitaire: 5 bar

Réglage de la température d'eau mélangée à l'aide de la poignée manuelle. Corps du robinet en bronze.

Clapet et pièces de guidage en matière plastique de haute qualité résistante au calcaire.

Filetage mâle G 1,

avec 3 écrous d'accouplement, réf. 1300351

sans écrous d'accouplement, réf. 1300352

(pour raccords à serrage).

Jeux d'accessoires:

Jeu no 1 = 3 douilles filetés mâles R ¾

Jeu no. 2 = 3 douilles à braser 15 mm

Jeu no. 3 = 3 douilles à braser 18 mm

Jeu no. 4 = 3 douilles à braser 22 mm

Raccords à serrage – par 3 –

pour tubes en cuivre ou acier doux

15 mm

18 mm

22 mm

Réf.

1300391

1300392

1300393

1300394

1300381

1300382

1300383

Fonctionnement:

La vanne mélangeuse thermostatique est montée en aval du préparateur d'eau chaude sanitaire sur la conduite d'eau domestique et mélange l'eau chaude et l'eau froide. L'élément sensible intégré dans la vanne «Brawa-Mix» est en contact permanent avec l'eau mélangée et un réglage précis est ainsi garanti.

Le réglage progressif de la température de mélange entre 35 °C et 50 °C se fait à l'aide de la poignée manuelle. La valeur réglée peut être bloquée pour éviter tout risque de dérèglement de la température réglée par des personnes non autorisées.

Éléments de commande et guides en matière plastique de haute qualité résistante au calcaire et à la corrosion.

En cas de coupure de l'alimentation en eau froide, l'arrivée d'eau chaude sanitaire est automatiquement fermée.

Lors de réglages de la température au-dessus de la plage de réglage indiquée, la protection d'échaudure est contournée et n'est plus garantie en cas de coupure de l'alimentation en eau froide.

Dans des installations avec des conduites de bouclage d'E.C.S., le clapet anti-retour Oventrop évite la remontée d'eau froide.

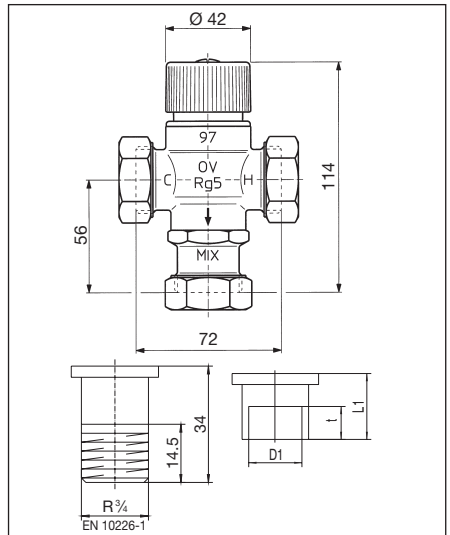
L'installation du raccord avec thermomètre Oventrop permet le contrôle de la température de mélange.

Afin d'éviter des dérangements causés par des perles de soudure ou des impuretés, il est recommandé d'installer un filtre (par ex. réf. Oventrop 1120006 ou 1121006, voir exemple de montage) dans la conduite d'alimentation en eau chaude sanitaire et en eau froide.

Vous trouverez une vue d'ensemble des interlocuteurs dans le monde entier sur www.oventrop.com.



Dimensions:

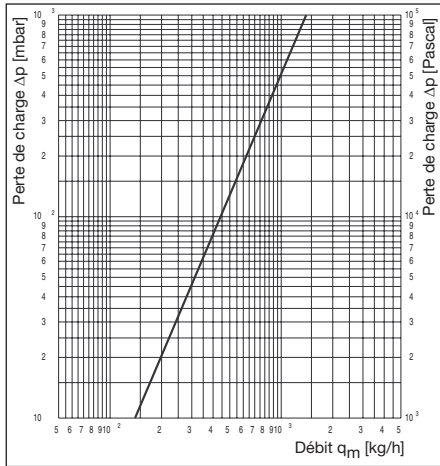


D ₁	L ₁	t
15	20	12
18	23	15
22	24	17

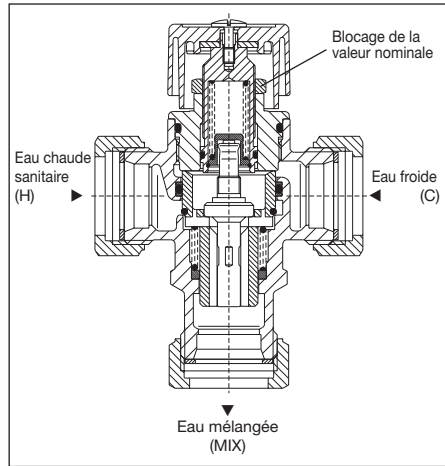
Sous réserve de modifications techniques

130035180 05/2016

Caractéristiques:



Vue en coupe:



Raccord avec thermomètre pour l'installation sur la sortie d'eau mélangée de la vanne mélangeuse thermostatique «Brawa-Mix», avec thermomètre (diamètre 63 mm) démontable en période de service. Plage d'affichage de 20 °C à 80 °C.

Corps en bronze, douille plongeuse en laiton. Raccordements: un côté avec écrou d'accouplement G 1, un côté avec filetage mâle G 1 - Réf. 1300952. Clapet anti-retour d'eau froide pour l'installation sur la conduite de bouclage d'E.C.S. Corps en laiton; pièces intérieures en matière plastique de haute qualité résistante au calcaire.

Raccordements: filetage femelle Rp ¾ selon EN 10226-1 des deux côtés - Réf. 1302006.

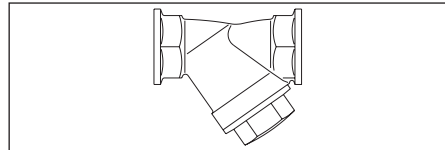
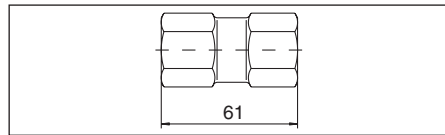
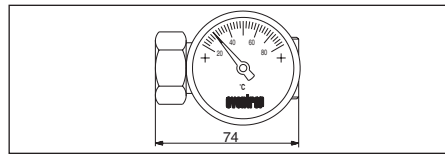
Filtere pour l'installation sur l'arrivée d'eau chaude sanitaire et d'eau froide in d' éviter des dérangements causés par des impuretés.

Corps en bronze, capuchon en laiton, tamis en acier inoxydable.

Raccordements: filetage femelle Rp ¾ selon EN 10226-1 des deux côtés

Réf. 1120006 filtration 600 µm

Réf. 1121006 filtration 250 µm



Exemple de montage pour petites installations (par ex. maisons individuelles ou bi-familles avec installations solaires):

