



### אפיון

NBR	חומרי מבנה
מכס': 10 בדיקה: 16	לחץ עבודה BAR
מינ': -20 מכס': 100	טמפ' עבודה ב-°C
2   7   10 70   60   55	תנאי עבודה לחץ עבודה טמפ' עבודה
BAR °C	
3" - 3/4"	מידות
הברגה B.S.P	חיבורים
	אישורים
בכל מצב	התקנה
SOCLA, צרפת <a href="http://www.socla.com">www.socla.com</a>	שיווק

### תכונות

- מחבר התפשטות מתוברג מגומי.
- סופג בצורה מעולה התפשטות, רעידות, מכות הלם, מקטין רעשים בקו.
- עשוי מנאופרן מחוזק בסיבי קנוווס המקנה לו עמידות גבוהה בלחץ.
- עמידות מצוינת לתנאי טמפרטורה קשים, חום, אוזון, שמנים, מים ועוד...
- סופג התפשטות ורעידות בכל שלושת המשורים.
- עמיד בוואקום עד -650mm Hg.

### אופציות

- סוגי גומי אחרים: EPDM, ויטון וכד'.
- לחצי עבודה גבוהים יותר.
- מאוגן עד 24".
- חיבור מברונזה לפי דרישה.

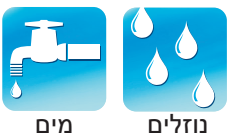
### אפיון להזמנה

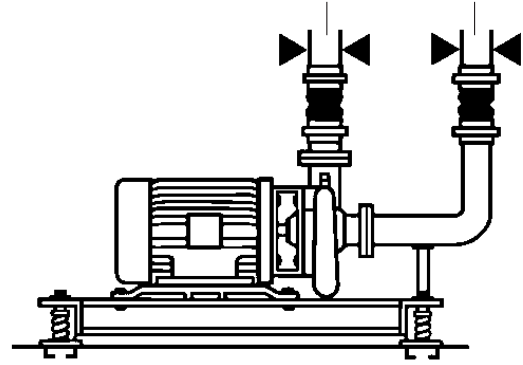
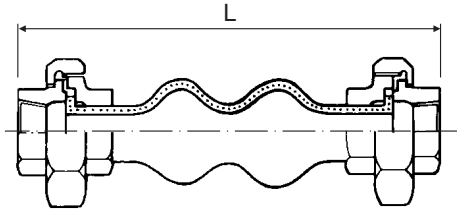
מחבר התפשטות מגומי ניאופרן, קצוות רקורד, הברגה B.S.P, דגם ZKT, קוטר "□", משווק ע"י SOCLA, צרפת.

### דוגמא:

מחבר התפשטות מגומי ניאופרן, קצוות רקורד, הברגה B.S.P, דגם ZKT, קוטר 2", משווק ע"י SOCLA, צרפת.

### שימושים



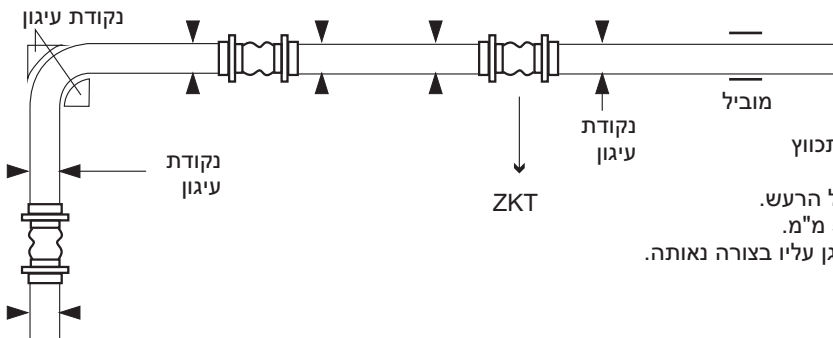


מידות, משקלים וערכי התפשטות מותרים



קוטר		L מ"מ	כיווץ אקסיאלי מ"מ	התפשטות אקסיאלית מ"מ	תזוזה טרלית מ"מ	תנועה זוויתית (°)	משקל ק"ג
אינץ'	מ"מ						
3/4	20	200	22	6	22	20	0.775
1	25	200	22	6	22	20	0.685
1 1/4	32	200	22	6	22	20	1.585
1 1/2	40	200	22	6	22	20	1.985
2	50	200	22	6	22	20	2.980
2 1/2	65	225	22	6	22	20	2.335
3	80	225	22	6	22	20	2.600

אופן ההתקנה



1. התפשטות הצינור צריכה להיות מכוונת ומאובטחת על ידי מנחים קרוב ככל האפשר למחבר ההתפשטות, במרחק קטן מ-3 פעמים קוטר הצינור הנומינלי.
2. כאשר מתקינים, יש לשים לב שהמחבר אינו נמתח או מתכווץ עקב משקל הצנרת.
3. התקן את המחבר קרוב ככל האפשר למקור הרעידות של הרעש.
4. בזמן ההתקנה אסור שההתכווצות הראשונה תעלה על 5 מ"מ.
5. כאשר מרתכים קרוב למחבר יש לפרק אותו מהקו או להגן עליו בצורה נאותה.

חומרי מבנה

חלק	תאור	חומר מבנה
1	Bellow	Neoprene or EPDM
2	Union	Galvanized Ductile Iron

הנתונים הטכניים השונים הכלולים בקטלוג "בלאס" עשויים להשתנות ללא הודעה מוקדמת, בכל מקרה על הלקוח לבדוק ולוודא בבדיקה מקצועית את התאמת המוצר למטרה לשמה נועד.



שסתומים ואביזרים לצנרת ובקרה תעשייתית

בלאס צבי ושות' בע"מ

09-010 - 03/13

E-mail: [blass@blass.co.il](mailto:blass@blass.co.il) • [www.blass.co.il](http://www.blass.co.il)

רח' פלוטיצקי 5 ראשון לציון, טל': 03-9643848 פקס: 03-9665505