

אפיון

מנגנון : סגסוגת נחושת קופסה : פל"ם	חומרי מבנה
מכס: 1000	לחץ עבודה BAR
-20+100	טמפ' עבודה ב-°C
כל התחום	תנאי עבודה לחץ BAR טמפ' °C
ראה טבלה מעבר לדף	מידות
ראה טבלה מעבר לדף	חיבורים
	אישורים
↑ אנכית-סקלה כלפי מעלה	התקנה
AFRISO, גרמניה www.afriso.de	יצרן

תכונות

- מד לחץ עם גליצרין לשימושים כללים, מתאים לכל הגזים, והנוזלים המתאימים לעבודה עם סגסוגת נחושת.
- מתאים לעבודה במקומות בהם יש פעימות לחץ ותנודות חיצוניות.
- דיוק 1.0% (1.6% לקוטר 6")
- דרגת אטימות IP-54.
- מילוי גליצרין 99%.
- מתאים ללחץ עבודה סטטי עד 75% מהסקלה, ללחץ עבודה דינמי 66% מהסקלה.
- יחידת שחרור לחץ בגוף.
- לטמפרטורה מעל 50°C יש להשתמש בסיפון - ראה דף.

אופציות

- מגעים חשמליים.
- מנגנון מפל"ם.
- חיבור אחורי.
- חיבור לפנל.
- מחוג נגרר.
- מילוי סיליקון.
- בית דיאפרגמה.
- יחידות לחץ לפי דרישה (mmHg, PSI).
- דיוק גבוהה יותר 0.1%, 0.25%, 0.6%, 1%.
- סקלה כפולה.

שימושים



אפיון להזמנה

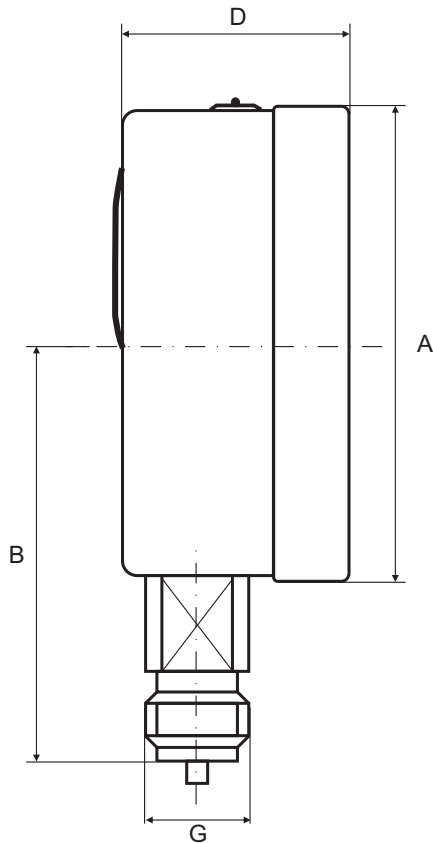
מד לחץ עם גליצרין

דגם

- G-250 בקוטר 2 1/2", חיבור תחתי 1/4"
 - G-400 בקוטר 4", חיבור תחתי 1/2"
 - G-600 בקוטר 6", חיבור תחתי 1/2"
- תחום לחצים □ - □ בר (ראה טבלה מעבר לדף), תוצרת AFRISO, גרמניה.

דוגמא:

מד לחץ עם גליצרין, דגם G-400 בקוטר 4", חיבור תחתי 1/2", לתחום לחצים 0-10 בר, תוצרת AFRISO, גרמניה.



מידות, משקלים

דגם	קוטר		D מ"מ	h מ"מ	G אינץ'	b מ"מ	משקל ק"ג
	אינץ'	מ"מ					
G-250	2½	65	68	53	¼	30.0	0.2
G-400	4	100	106	81	½	33.5	0.6
G-600	6	150	160	116	½	50.0	1.1

תחומי לחצים סטנדרטיים

תחום לחצים בר	קוטר	2½"	4"	6"
-1 - 0		•	•	•
-1 + 0.6		•	•	•
-1 + 1.5		•	•	•
-1 + 3		•	•	•
-1 + 5		•	•	•
-1 + 9		•	•	•
-1 + 15		•	•	•
0 - 0.6		•	•	•
0 - 1		•	•	•
0 - 1.6		•	•	•
0 - 2.5		•	•	•
0 - 4		•	•	•
0 - 6		•	•	•
0 - 10		•	•	•
0 - 16		•	•	•
0 - 25		•	•	•
0 - 40		•	•	•
0 - 60		•	•	•
0 - 100		•	•	•
0 - 160		•	•	•
0 - 250		•	•	•
0 - 400		•	•	•
0 - 600*		•	•	•
0 - 1000		•	•	•

* לחצי עבודה עד 4000 בר לפי דרישה.
• במלאי שוטף.

חומרי מבנה

חלק	תאור	חומרי מבנה
1	Case	Stainless Steel
2	Element	Copper Alloy Bourdon Tube
3	Dial	White Aluminium with Pointer Stop Pin
4	Pointer	Black Aluminium
5	Window	Makrolon
6	Bezel Ring	Stainless Steel
7	Damping Element	Glycerine 98%

הנתונים הטכניים השונים הכלולים בקטלוג "בלאס" עשויים להשתנות ללא הודעה מוקדמת, בכל מקרה על הלקוח לבדוק ולוודא בבדיקה מקצועית את התאמת המוצר למטרה לשמה נועד.



שסתומים ואביזרים לצנרת ובקרה תעשייתית

בלאס צבי ושות' בע"מ

E-mail: blass@blass.co.il • www.blass.co.il

רח' פלוטיצקי 5 ראשון לציון, טל': 03-9643848 פקס: 03-9665505