

אפיון

יציקת ברזל יציקת ספיראודלית	חומרי מבנה
מכס': 16 בדיקה: 30	לחץ עבודה BAR
מינ': 5 מכס': 65	טמפ' עבודה ב- °C
כל התחום	תנאי עבודה לחץ BAR טמפ' °C
הברגה: 1½" - 3" מאוגן: 2" - 4"	מידות
הברגה: B.S.P, N.P.T מאוגן: DIN, ANSI, BS	חיבורים
ISO 9001, WRC	אישורים
בכל מצב	התקנה
MIL, ישראל www.inbalvalves.com	יצרן

שימושים



מים

תכונות

- שסתום הידראולי מפקד חשמל.
- ניתן לכוון מהירות תגובה למניעת הלמים.
- ללא חלקים מכניים נעים הדורשים תחזוקה.
- אינו נתקע גם לאחר זמן ממושך במצב סגור.
- קומפקטי, קל במשקל ונוח להרכבה.
- מפלי לחץ נמוכים.
- גוף מצופה אפוקסי כסטנדרט.
- לחץ עבודה מינימלי 1.5 בר (לחץ עבודה נמוך יותר, לפי דרישה).

אופציות

- ניתן לקבל את הברז הן כ- N.C. והן כ- N.O.
- ניתן לקבל את השסתום ממתכות שונות:
- יציקת פלדה, אלומיניום, ברונזה, אלומיניום-ברונזה, פלבים ועוד.
- ניתן לקבל את השסתום במבחר מתחי הפעלה, ולאזורים נפוצים.
- שסתומים חשמליים עד 12".
- לחצי עבודה עד 25 בר לפי דרישה.

אפיון להזמנה

ענבל - שסתום הידראולי חשמלי
דגם

מצב רגיל

פתוח (N.O)
סגור (N.C)

811EM - הברגה B.S.P, N.P.T
833EM - מאוגן DINPN 16
ANSI 150

מתח חשמלי

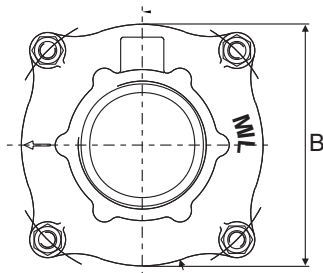
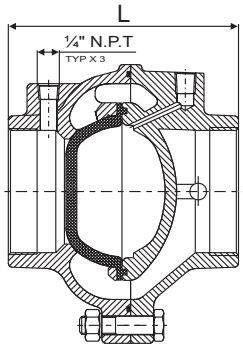
24; 110; 220 / 50Hz
12; 24; 110 / DC

מתחים נוספים לפי דרישה

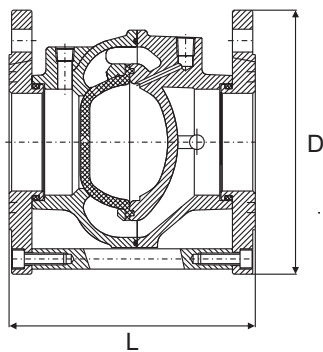
קוטר " , תוצרת MIL, ישראל.

דוגמא:

ענבל - שסתום הידראולי חשמלי דגם 811EM - הברגה B.S.P,
מצב רגיל סגור (N.C), מתח חשמלי 24/50Hz, קוטר 2",
תוצרת MIL, ישראל.



דגם 811



דגם 833

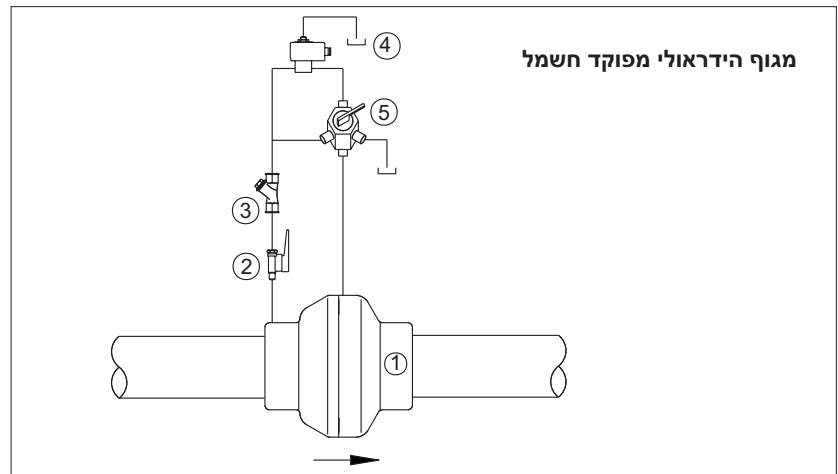
מידות, משקלים וערכי Kv

קוטר		B מ"מ	L		Kv M ³ /h	משקל	
אינץ'	מ"מ		811 מ"מ	833 מ"מ		811 ק"ג	833 ק"ג
1½	40	133	127	191	57	4.3	9.5
2	50	133	127	163	60	4.1	9.5
2½	65	175	161	194	160	9.2	9.5
3	80	175	161	194	165	8.8	16.5
4	100	175		199	170		21.0

ספיקות מקייש (M³/h) (נמדד עם מים)

קוטר		ספיקה מינימלית M ³ /h	ספיקה מכסימלית M ³ /h	ספיקה מכסימלית רגעית M ³ /h
1½	40	0.5	40	50
2	50	0.5	45	60
2½	65	1.5	100	120
3	80	1.5	105	130
4	100	1.5	115	140

מפרט מערכת



חומרי מבנה

חלק	תאור	חומרי מבנה	
1	Inbal Control Valve	Cast Iron	GG25
2	Shutt off Valve	Brass	GG25 or GGG 40
3	Strainer	Bronze	RG5
4	Solenoid Valve Lucifer 132k04 for N.C. , 13104 for N.O.	Brass	DZN
5	Manual Control Valve	Brass	DZN

הנתונים הטכניים השונים הכלולים בקטלוג "בלאס" עשויים להשתנות ללא הודעה מוקדמת, בכל מקרה על הלקוח לבדוק ולוודא בבדיקה מקצועית את התאמת המוצר למטרה לשמה נועד.



שסתומים ואביזרים לצנרת ובקרה תעשייתית

בלאס צבי ושות' בע"מ

13-140 - 2014

E-mail: blass@blass.co.il • www.blass.co.il

רח' פלוטיצקי 5 ראשון לציון, טל': 03-9643848 פקס: 03-9665505