

אפיון

POLARIZED RUBBER	חומרי מבנה
מכס' : 12 בדיקה : 25	לחץ עבודה BAR
מינ' : -20 מכס' : 115	טמפ' עבודה ב-°C
	תנאי עבודה לחץ BAR טמפ' °C
1 1/4" - 24"	מידות
מאוגן BS, ANSI, DIN	חיבורים
	אישורים
בכל מצב	התקנה
SOCLA, צרפת www.socla.com	שיווק

תכונות

- מחבר התפשטות מאוגן דו גלי מגומי.
- סופג בצורה מעולה התפשטות, רעידות, מכות הלם, מקטין רעשים בקו.
- מחוזק בסיבי קנווס המקנה לו עמידות גבוהה כנגד הלחץ הפנימי.
- עמידות מצוינת לתנאי טמפרטורה קשים, חום, אוזון, שמנים, מים ועוד...
- סופג התפשטות ורעידות בכל שלושת המישורים.
- עמיד בוואקום עד 650mm Hg.

אופציות

- ניתן לקבל עם מוטות למניעת מתיחה או התכווצות יתר של המחבר. מומלץ לשימוש לאחר משאבות או כשההתפשטות הצפויה יכולה לעבור את ההתפשטות המותרת וכמו כן מעל הלחצים הבאים:
- 12 בר - בקטרים : 4" - 1"
- 9 בר - בקטרים : 10" - 6"
- 6 בר - בקטרים : 14" - 12"
- 3 בר - בקטרים : 30" - 16"

- אוגנים BS TABLE-D.
- אוגנים ANSI 150.
- מחברים ללחץ עד 20 בר.

אפיון להזמנה

מחבר התפשטות מגומי דו גלי,
דגם ZKD,

חיבורי אוגנים צפים

DIN PN16
ANSI 150
BSTD

קוטר "□",

משווק ע"י SOCLA, צרפת.

דוגמא:

מחבר התפשטות מגומי דו גלי, דגם ZKD,
חיבורי אוגנים צפים DIN PN16, קוטר 3",
משווק ע"י SOCLA, צרפת.

שימושים



מים



אוויר

בלאס

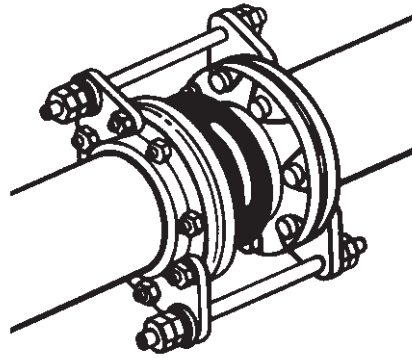
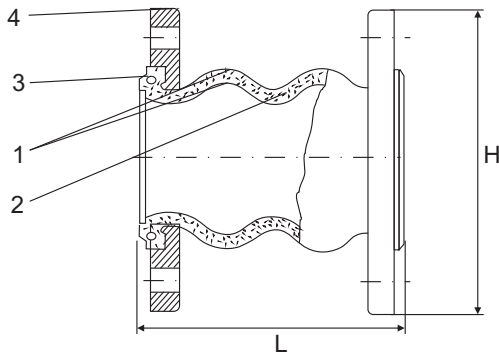
שסתומים ואביזרים לצנרת ובקרה תעשייתית

בלאס צבי ושות' בע"מ

09-030 - 03/13

E-mail: blass@blass.co.il • www.blass.co.il

רח' פלוטיצקי 5 ראשון לציון, טל': 03-9643848 פקס: 03-9665505

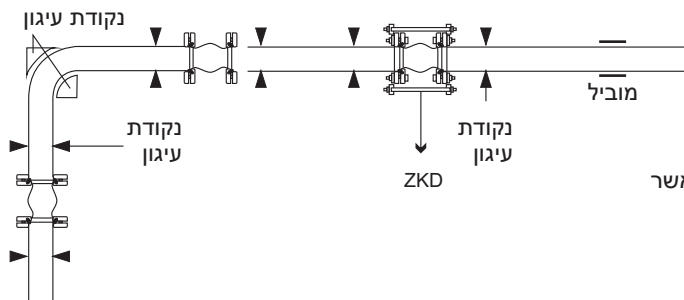


מידות, משקלים וערכי התפשטות מותרים



קוטר	L		H PN16 מ"מ	כיווץ אקסיאלי מ"מ	התפשטות אקסיאלית מ"מ	תזוזה לטרלית מ"מ	תנועה זוויתית (°)	משקל ק"ג
	מ"מ	אינץ'						
2	50	175	165	50	30	45	40	3.65
2½	65	175	185	50	30	45	40	4.02
3	80	175	200	50	30	45	40	5.04
4	100	225	220	50	35	40	35	7.62
5	125	225	250	50	35	40	35	9.50
6	150	225	285	50	35	40	35	12.50
8	200	325	340	60	35	35	30	18.00
10	250	325	405	60	35	35	30	25.00
12	300	325	460	60	35	35	30	28.55

אופן ההתקנה



1. התפשטות הצינור צריכה להיות מכוונת ומאבטחת על ידי מנחים קרוב ככל האפשר למחבר קטן מ 3 פעמים קוטר הצינור הנומינלי.
 2. כאשר מתקינים, יש לשים לב שהמחבר אינו נמתח או מתכווץ עקב משקל הצנרת.
 3. התקן את המחבר קרוב ככל האפשר למקור הרעידות או הרעש.
 4. בזמן ההתקנה אסור שההתכווצות הראשונה תעלה על 5 מ"מ.
 5. כאשר ההתפשטות יכולה לעבור את ההתפשטות המותרת במחבר או כאשר לחץ העבודה עולה על:
 - 12 בר - בקטרים: 4" - 1"
 - 9 בר - בקטרים: 10" - 6"
 - 6 בר - בקטרים: 14" - 12"
 - 3 בר - בקטרים: 30" - 14"
- יש להזמין את המחבר עם מוטות המגבילות את התנועה.

חומרי מבנה

חלק	תאור	חומרי מבנה
1	Bellow	Neoprene or EPDM
2	Lining	Nylon Cord Fabric
3	Wire	Steel Wire
4	Flange	Steel St 37

הנתונים הטכניים השונים הכלולים בקטלוג "בלאס" עשויים להשתנות ללא הודעה מוקדמת, בכל מקרה על הלקוח לבדוק ולוודא בבדיקה מקצועית את התאמת המוצר למטרה לשמה נועד.



שסתומים ואביזרים לצנרת ובקרה תעשייתית

בלאס צבי ושות' בע"מ

E-mail: blass@blass.co.il • www.blass.co.il

רח' פלוטיצקי 5 ראשון לציון, טל': 03-9643848 פקס: 03-9665505