

אפיון

חומרי מבנה	יציקת ברזל יציקה מודולרית יציקת פלדה יציקת פלב"ם יציקה חשילה
לחץ עבודה *BAR	מכס': 40 בדיקה: 61
טמפ' עבודה ב-°C	מינ': -10 מכס': 450
תנאי עבודה לחץ BAR טמפ' °C	ראה טבלה מעבר לדף
מידות	1/2" - 20"
חיבורים	מאוגן : DIN, ANSI ריתוך **: B.W.
אישורים	CE, TÜV
התקנה	בכל מצב
יצרן	ARI - GmbH, גרמניה www.ari-armaturen.com

* על פי סוג החומר והדרג.
** אופציה - מידות לפי דרישה.

שימושים



תכונות

- שסתום אל חוזר הרמה מאוגן.
- כל החלקים הפנימיים עשויים מפלב"ם.
- מוביל פנימי מדויק לסגר מבטיח אטימה לאורך זמן.
- קפיץ פלב"ם לסגר לחץ פתיחה 0.1 בר.
- מפלי לחץ נמוכים.
- מידות כשל ברז לפי תקן DIN או ANSI.
- אינו יוצר הלמים בקו.
- מכסה עליון מאוגן לאחזקה פשוטה ללא צורך בפירוק מהקו.

אופציות

- אטימה רכה מטפלון + 25% סיבי גרפית לאטימה מוחלטת (200°C מכסימם).
- מבנה זוויתי.
- תושבת וסגר עשויים מפליז (180°C מכסימם).
- תושבת וסגר עשויים מברונזה (180°C מכסימם).
- מאוגן ANSI 300.

אפיון להזמנה

שסתום אל חוזר הרמה מאוגן

דגם

- DIN PN16 / ANSI 150 מאוגן - 12.003
- DIN PN16 / ANSI 150 מאוגן - 22.003
- DIN PN25 / ANSI 150 מאוגן - 23.003
- DIN PN40 / ANSI 150 מאוגן - 35.003
- DIN PN40 / ANSI 150 מאוגן - 55.003

קוטר "□", תוצרת ARI, גרמניה.

דוגמא:

שסתום אל חוזר הרמה דגם 23.003 מאוגן DIN PN25, קוטר 2", תוצרת ARI, גרמניה.



שסתומים ואביזרים לצנרת ובקרה תעשייתית

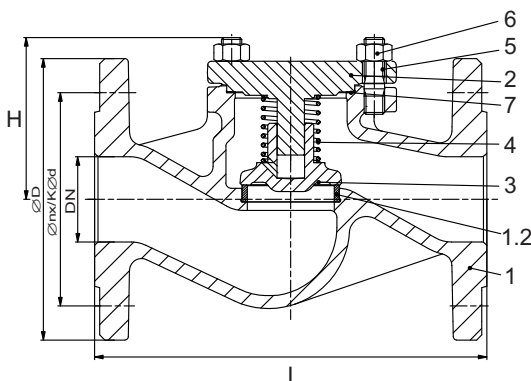
בלאס צבי ושות' בע"מ

05-180 - 03/13

E-mail: blass@blass.co.il • www.blass.co.il

רח' פלוטיצקי 5 ראשון לציון, טל': 03-9643848 פקס: 03-9665505

מידות, משקלים וערכי K_v



קוטר אינץ'	L מ"מ	H מ"מ	Kvs M3/h	משקל (ק"ג)			
				12.003	23.003	35.003	55.003
1/2	15	130	5.7	2.4	3.5	3.8	3.8
3/4	20	150	7.8	3.0	4.0	4.9	4.9
1	25	160	12.0	3.8	5.0	5.9	5.9
1 1/4	32	180	18.0	5.7	6.0	7.1	7.1
1 1/2	40	200	27.5	7.4	8.0	10.4	10.0
2	50	230	48.0	10.3	11.0	12.3	12.0
2 1/2	65	290	78.0	15.2	16.0	22.7	22.5
3	80	310	109.0	20.4	21.0	28.5	28.5
4	100	350	168.0	31.0	32.0	40.0	40.0
6	150	480	389.0	69.0	70.0	90.0	90.0
8	200	600	664.0	132.0	-	170.0	170.0
10	250	730	1017.0	198.0	-	240.0	לפי דרישה
12	300	850	1446.0	278.0	-	374.0	לפי דרישה
14	350	980	2042.0	-	-	508.0	לפי דרישה
16	400	1100	2725.0	-	-	786.0	לפי דרישה
20	500	1350	4167.0	-	-	1044.0	לפי דרישה

לחצים בהתאם לטמפרטורות

PN	דגם	חומר מבנה	טמפ' °C	-60*	-10	120	200	250	300	350	400	450
16	12.003	EN-JL1040		-	16	16	13	11	10	-	-	-
16	22.003	EN-JS1049		-	16	16	14.7	13.9	12.8	11.2	-	-
25	23.003	EN-JS1049		-	25	25	23	21.8	20.0	17.5	-	-
40	35.003 45.003	1.0619+N 10460		30	40	40	35	32	28	25.7	23.8	13.1
40	55.003	1.4408		40	40	40	33.7	31.8	29.7	28.5	27.4	

*ברזים ואומים עשויים מ A4-70.

חומרי מבנה

חלק	תאור	12.003	22/23.003	34/35.003	45.003	55.003
1	Body	EN-JL1040 Cast Iron	EN-JS1049 Nodular Cast	1.0619+N Cast Steel	1.0460 Forged Steel	1.4408 Stainless Steel
1.2	Seat	DN ≤ 50 : 1.4021, DN > 50 : 1.4551			1.4551	-
2	Cover	EN-JL1040	EN-JS1049	1.0619+N	1.0460	1.4571 Stainless Steel
3	Plug	DN ≤ 200 - 1.4021 Stainless Steel DN > 200 - 1.4551 Stainless Steel				1.4571 Stainless Steel
4	Resetting Spring	1.4310 Stainless Steel				
5	Hexagon Screws; Studs	5.6 Steel	Stainless Steel 1.7258			A 4-70 Stainless Steel
6	Hexagon Nuts	5.6 Steel	Steel 1.1181			A 4 stainless Steel
7	Seal	Graphite				

הנתונים הטכניים השונים הכלולים בקטלוג "בלאס" עשויים להשתנות ללא הודעה מוקדמת, בכל מקרה על הלקוח לבדוק ולוודא בבדיקה מקצועית את התאמת המוצר למטרה לשמה נועד.



E-mail: blass@blass.co.il • www.blass.co.il

רח' פלוטיצקי 5 ראשון לציון, טל': 03-9643848 פקס: 03-9665505