



אפיון

פליז	חומרי מבנה
מכס': 30 בדיקה: 46	לחץ עבודה BAR
מינ': -30 מכס: 160	טמפ' עבודה ב-°C
ראה טבלה מעבר לדף	תנאי עבודה לחץ BAR טמפ' °C
1/8" - 1/2"	מידות
N.P.T, B.S.P	חיבורים
TÜV	אישורים
בכל מצב	התקנה
יצרן PARKER LUCIFER, שוויץ www.parker.com	

שימושים



דלקים

נוזלים

מבערי דלק

גזים

תכונות

- שסתום חשמלי לסולר ולמזוט מאושר על יד TÜV למבערים.
- מורכב על מבערי SACHE WEISHAAPT ועוד.
- בוכנית עם מרסן זעזועים לפעולה אמינה.
- סליל מתאים לעבודה רציפה.

אופציות

- סלילים מוגני פיצוץ.
- דגמים ללחצים גבוהים יותר.

אפיון להזמנה

שסתום חשמלי בקוטר 1/8" 1/4" 3/8" 1/2"

הברגה B.S.P, מצב רגיל פתוח (N.O) סגור (N.C)

דגם (ראה טבלה מעבר לדף)

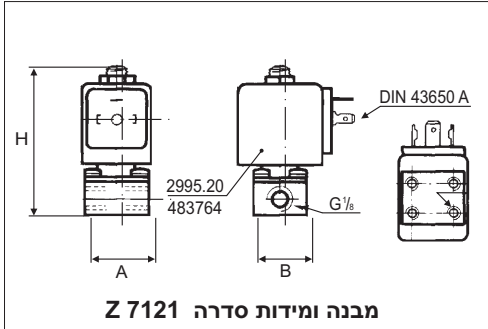
מתח חשמלי 230/50Hz 110/50Hz

תוצרת PARKER LUCIFER, שוויץ.

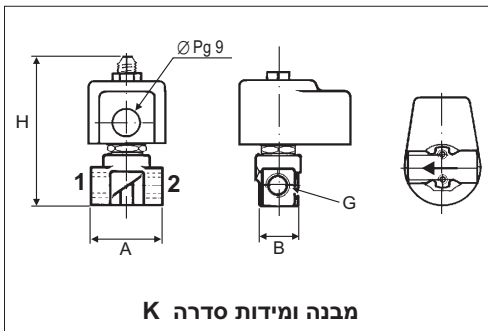
דוגמא:

שסתום חשמלי בקוטר 1/2", הברגה B.S.P, מצב רגיל סגור (N.C), דגם 121G2520, מתח חשמלי 230/50Hz, תוצרת PARKER LUCIFER, שוויץ.

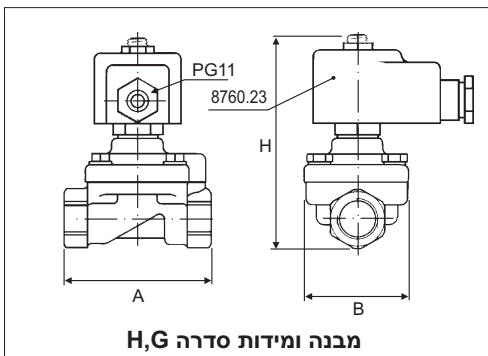
מידות ומשקלים



סדרה	A מ"מ	B מ"מ	H מ"מ	משקל ק"ג
7121Z	30	25	72.0	0.27
121K	40	27	78.0	0.48
122K	30	25	85.5	0.52
121G	75	53	102.0	0.93
321H	75	53	107.0	1.01
322H	75	53	104.0	0.89



לחצים, טמפרטורות, דגמים ונתונים טכניים



הספק (W)	סליל קבוצה	חומר האטום	טמפ' מנס' °C	לחץ דיפ מותר (בר)		מצב	Kv L/Min	מעבר מ"מ	קוטר אינץ'	דגם	סדרה
				מינ'	מכסימלי						
9	C1	RUBY	75	18	0	N.C.	2.0	2.5	1/8	7121ZBG	7
19	C21	RUBY	160	30	0	N.C.	4.0	3.0		121K2423	K
19	C21	RUBY	160	30	0	N.C.	4.5	3.0	1/4	121K6423	K
20	C22	FKM	160	30	0	N.C.	22.0	11.0		121G2320	G
20	C22	FKM	160	30	0.3	N.C.	40.0	11.0	3/8	321H2322	H
20	C22	FKM	160	30	0	N.C.	25.0	14.0	1/2	121G2520	G
20	C22	FKM	160	30	0.3	N.C.	60.0	15.0	1/2	321H2522	H
19	C21	RUBY	160	30	0	N.O.	3.5	2.5		122K9321	K
19	C21	RUBY	160	30	0	N.O.	3.5	2.5	1/4	122K8321	K
14	C4	FKM	140	40	0.3	N.O.	50.0	11.0		322H7306	H
14	C4	FKM	140	40	0.3	N.O.	60.0	14.5	1/2	322H7506	H

חומרי מבנה

סדרה	תאור	חומרי מבנה	ASTM
Z, K, G, H	Body	Brass	UNI 5705
C, K	Seals	Ruby	
G, H	Seals	FKM	
Z, K, G, H	Pluger Tube	Stainless Steel	AISI 304
Z, K, G, H	Pluger	Stainless Steel	AISI 430F
Z, K, G, H	Spring	Stainless Steel	AISI 302

הנתונים הטכניים השונים הכלולים בקטלוג "בלאס" עשויים להשתנות ללא הודעה מוקדמת, בכל מקרה על הלקוח לבדוק ולוודא בבדיקה מקצועית את התאמת המוצר למטרה לשמה נועד.

