



אפיון

חומרי מבנה	ברונזה
לחץ עבודה BAR	מכס' : 25 בדיקה : 48
טמפ' עבודה ב-°C	מינ' : -10 מכס' : 186
תנאי עבודה לחץ BAR טמפ' °C	ראה טבלה מעבר לדף
מידות	3" - 1/4"
חיבורים	הברגה B.S.P
אישורים	KITMARK, WRC, WEBS, CEN
התקנה	אנכית או אופקית
יצרן	HATTERSLEY, אנגליה www.hattersley.com

תכונות

- שסתום אל חוזר מדף מתוברג מברונזה.
- מעבר מלא ללא הצרת הקוטר.
- מאפשר זרימה חלקה.
- הפסדי לחץ נמוכים.
- פתח עליון מתוברג מאפשר ניקוי ותחזוקה ללא פירוק מהקו.
- לחץ פתיחה כמעט 0 בר.

אופציות

- 3047 - סגר עם אטימה רכה, הברגה B.S.P.
- 3047AT - סגר עם אטימה רכה, הברגה N.P.T.

אפיון להזמנה

שסתום אל חוזר מדף מברונזה

דגם : □

47 - הברגה B.S.P

3047 - הברגה B.S.P אטם ניטריל

3047AT - הברגה N.P.T, סגר עם אטימה רכה.

קוטר "□", תוצרת HATTERSLEY, אנגליה.

דוגמא:

שסתום אל חוזר מדף מברונזה דגם 47 - הברגה B.S.P, קוטר 2", תוצרת HATTERSLEY, אנגליה.

שימושים



מים דלקים שמן נוזלים אויר



גזים קיטור

בלאס

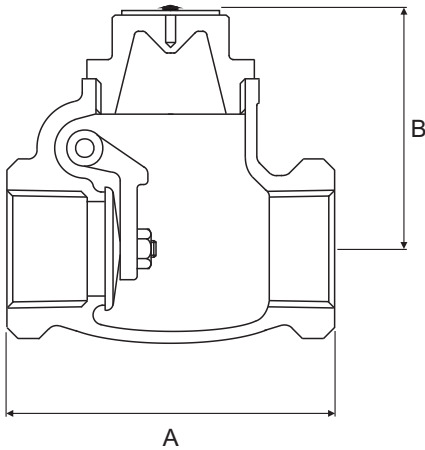
שסתומים ואביזרים לצנרת ובקרה תעשייתית

בלאס צבי ושות' בע"מ

05-060 - 03/13

E-mail: blass@blass.co.il • www.blass.co.il

רח' פלוטיצקי 5 ראשון לציון, טל': 03-9643848 פקס: 03-9665505



מידות, משקלים וערכי Kv

קוטר		A מ"מ	B מ"מ	Kv M ³ /h	משקל ק"ג
אינץ'	מ"מ				
¼	6	48	33		0.2
⅜	10	48	33		0.19
½	15	58	38	4.7	0.32
¾	20	66	42	9.1	0.43
1	25	80	49	22.4	0.61
1¼	32	89	56	36.6	1.01
1½	40	95	65	42.0	1.34
2	50	108	76	120.8	2.12
2½	65	155	98		4.08
3	80	190	99		5.76

לחצי עבודה מכסימלים (בר) בהתאם לטמפרטורות

טמפ' °C	-10	0	100	120	150	180
לחץ עבודה מכסימלי בר	25	25	25	24	20	10

חומרי מבנה

חלק	תאור	חומרי מבנה	ASTM
1	Body	Bronze	B62-C83600
2	Cap	Bronze	B62-C83600
3	Disc (¼" to 1") (1¼" to 3")	Brass Bronze	B455-C38500 B62-C83600
4	Hinge	Stainless Steel	
	Pin Plug	Copper Alloy	B16
5	Hinge Pin	Stainless Steel	A276-316L
6	Disk Nut	Brass	B455-C38500

הנתונים הטכניים השונים הכלולים בקטלוג "בלאס" עשויים להשתנות ללא הודעה מוקדמת, בכל מקרה על הלקוח לבדוק ולוודא בבדיקה מקצועית את התאמת המוצר למטרה לשמה נועד.



שסתומים ואביזרים לצנרת ובקרה תעשייתית

בלאס צבי ושות' בע"מ

E-mail: blass@blass.co.il • www.blass.co.il

רח' פלוטיצקי 5 ראשון לציון, טל': 03-9643848 פקס: 03-9665505