



אפיון

פלדה חשילה פלבים חשיל	חומרי מבנה						
מכס' : 32	לחץ עבודה BAR						
מכס' פלדה : 450 מכס' פלבים : 400	טמפ' עבודה ב-°C						
<table border="1"> <tr> <td>14.5</td> <td>22</td> <td>32</td> </tr> <tr> <td>450</td> <td>385</td> <td>250</td> </tr> </table>	14.5	22	32	450	385	250	תנאי עבודה לחץ BAR טמפ' °C
14.5	22	32					
450	385	250					
1/2" – 1"	מידות						
BSP, NPT : הברגה DIN, ANSI : מאוגן B.W, S.W : ריתוך	חיבורים						
TÜV	אישורים						
בכל מצב	התקנה						
גרמניה, ARI www.ari-armaturen.com	יצרן						

שימושים



מי קונדנס קיטור

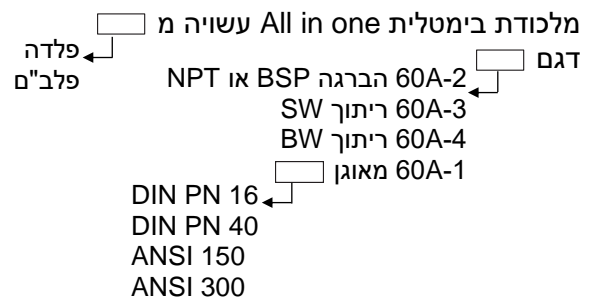
תכונות

- מלכודת בימטלית.
- שחרור מי עיבוי מידי גם בשינויי לחץ וספיקה.
- מסנן אינטגרלי.
- אל חוזר פנימי אינגרלי – אין צורך בהתקנת אל חוזר נוסף בקו.
- אלמנט בימטלי מסיבי אינו רגיש להלמים.
- חלקים פנימיים מפלבים.
- תחזוקה נוחה ללא פירוק מהקו וללא אטמים.
- חסכונית באנרגיה.

אופציות

- ברזי מעבר עם מפוחית למניעת דליפות.
- שסתום ניקוז.

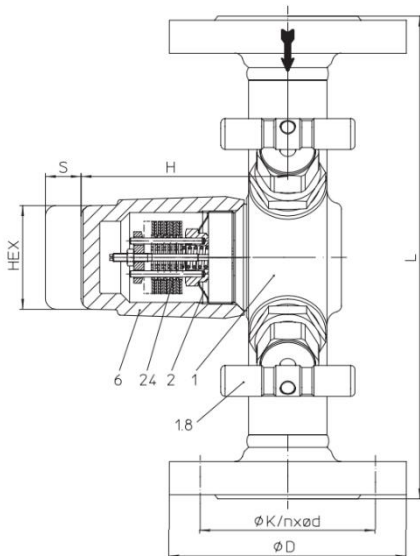
אפיון להזמנה



להפרש לחץ בר קוטר "
 14.5:22:32
 תוצרת ARI, גרמניה.

דוגמה:

מלכודת בימטלית דגם 60A-2 עם קצוות הברגה BSP, עשויה מפלדה, להפרש לחץ של 22 בר, קוטר 1", תוצרת ARI, גרמניה.



מידות ומשקלים

קוטר	מאונן		SW, קצוות הברגה		BW		H מ"מ	S מ"מ	HEX מ"מ	
	מ"מ	L מ"מ	משקל ק"ג	L מ"מ	משקל ק"ג	L מ"מ				משקל ק"ג
1/2"	15	210	5.6	150	4.1	160	4.1	100	70	50
3/4"	20	210	6.1	150	4	160	4	100	70	50
1"	25	230	6.6	230	6.6	160	3.9	100	70	50

ספיקות מי עיבוי (קונדנס) (ק"ג/שעה)

קוטר	לחץ עבודה מכס' (הפרשי טמפר')	הפרשי לחץ - בר												
		0.5	1	2	4	6	8	10	13	15	20	22	32	
1/2"-1"	13 (10k)	120	200	340	520	700	860	1000	1200					
	22 (10k)		100	200	400	590	700	820	900	1000	1300	1400		
	32 (10k)		75	150	250	340	410	500	560	590	740	800	980	

תוספת ספיקות מי עיבוי (קונדנס) (ק"ג/שעה) 20°C (בהפעלת מערכת)

קוטר	לחץ עבודה מכס'	הפרשי לחץ - בר										
		0.5	1	2	4	5	6	8	10	20	32	
1/2"-1"	13	380	560	880	1300	1500	1600	1750	1850			
	22		530	830	1200	1400	1500	1600	1800	2500		
	32		500	760	990	1200	1300	1500	1600	2300	2800	

חומרי מבנה ANSI

חלק	תאור	פלדה - דגם 45.60A	פל"ב"ם - דגם 55.60A
1	Body	SA105	SA182F321
1.8	Assembly stop valve, cpl.	AISI303	
2	Strainer	SA240Gr.304	
6	Cap	SA105	SA182F321
24	Controller, cpl.	TB 102 / 85 (corrosion resistant bimetal)	
49	Sealing ring	SA182F321	
50	Screw plug (M14x1.5)	SA182F321	
51	Drain valve	AISI303	
56	Ball valve for blow down	SA351CF8M	

הנתונים הטכניים השונים הכלולים בקטלוג "בלאס" עשויים להשתנות ללא הודעה מוקדמת, בכל מקרה על הלקוח לבדוק ולוודא בבדיקה מקצועית את התאמת המוצר למטרה לשמה נועד.



שסתומים ואביזרים לצנרת ובקרה תעשייתית

בלאס צבי ושות' בע"מ

E-mail: blass@blass.co.il • www.blass.co.il

רח' פלוטיצקי 5 ראשון לציון, טל': 03-9643848 פקס: 03-9665505