



אפיון

חומרי מבנה	ברונזה בציפוי גומי
לחץ עבודה BAR	מכס' : 10 בדיקה : 25
טמפ' עבודה ב-°C	100
תנאי עבודה (מכסימלי) לחץ BAR טמפ' °C	10 100
מידות	1/2"
חיבורים	הברגה N.P.T
אישורים	LLoyd's, UKAS
התקנה	בכל מצב
יצרן	DYNAFLUID אנגליה

תכונות

- אקדחים DYNAFLUID משמשים לצורך שטיפת משטחים שונים במים חמים עד 100°C+.
- ציפוי גומי לאחיזה טובה ומיגון מושלם כנגד פגמים חיצוניים.
- כל האקדחים לשימוש ביד אחת.
- אקדחים DYNAFLUID תעשייתיים זמינים כסטנדרט מברונזה עם ציפוי גומי שחור או לבן.
- קיימים דגמים עם גופים פנימיים מנירוסטה עבור מוצרי היגיינה, מזון או תרופות.
- ניתן לשנות זרימת המים לצורך שטיפת משטחים גדולים או שטיפה נקודתית בעזרת ידית (הדק).
- ניתוק מוחלט אוטומטי כשההדק לא מופעל.
- מתאים לשימוש עם קיטור/מים קרים, מים חמים/מים קרים.
- ספיקת מים חמים עד 69 ליטר/דקה.

אופציות

- נחיר ORIFICE שונים עבור ספיקות שונות:
- דגם 80 - נחיר 11 מ"מ - 38 ליטר/דקה (3 בר).
- דגם 80 - נחיר 14 מ"מ - 52 ליטר/דקה (3 בר).
- חומר מבנה נירוסטה.
- הדק אחורי או קדמי.

אפיון להזמנה

אקדח שטיפה DYNAFLUID דגם ←
 80 - נחיר 11 מ"מ
 82 - נחיר 14 מ"מ

חיבור " "
 הדק
 ← קדמי
 אחורי

דוגמא:

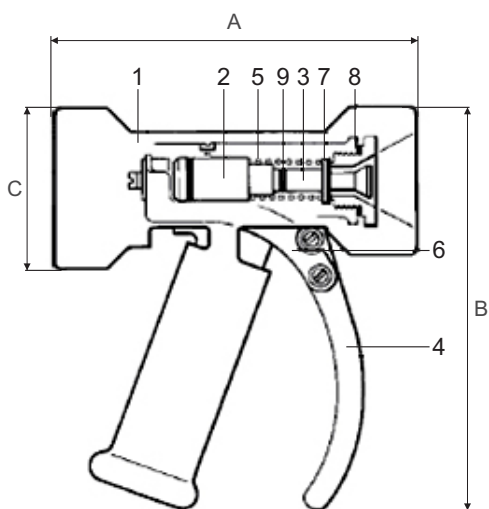
אקדח שטיפה DYNAFLUID דגם 80, חיבור 1/2", הדק קדמי, תוצרת DYNAFLUID, אנגליה.

שימושים



מידות ומשקלים

A מ"מ	B מ"מ	C מ"מ	משקל ק"ג
140	200	55	0.9



הפעלה:



הדק לחוץ חלקית



הדק לחוץ מלא



חומרי מבנה

חלק	תאור	חומרי מבנה	DIN
1	Insulated covers	Rubber	Perbunan
2	Body	Brass	Ms58
3	Piston	Stainless Steel	Niro Wnr.4305
4	Lever handle	Nylon coated brass	Ns58
5	Spring	Stainless Steel	Niro Wnr.4305
6	Linkage	Brass	Ms58
7	Piston seal	Rubber	EPDM 90 Schore
8	Gasket	Klingerit	It 200
9	'O' ring	Rubber	Perbunan

הנתונים הטכניים השונים הכלולים בקטלוג "בלאס" עשויים להשתנות ללא הודעה מוקדמת, בכל מקרה על הלקוח לבדוק ולוודא בבדיקה מקצועית את התאמת המוצר למטרה לשמה נועד.