

אפיון

NBR					חומרי מבנה
מכס': 16 בדיקה: 24					לחץ עבודה BAR
מינ': -20 מכס': 100					טמפ' עבודה ב-°C
2	7	10	15	16	תנאי עבודה לחץ עבודה BAR
70	60	55	45	42	טמפ' °C
1 1/4" - 24"					מידות
מאוגן DIN					חיבורים
					אישורים
בכל מצב					התקנה
צרפת, SOCLA www.socla.com					שיווק

תכונות

- מחבר התפשטות מאוגן מגומי.
- סופג בצורה מעולה התפשטות, רעידות, מכות הלם, מקטין רעשים בקו.
- מחוזק בסיבי קנווס המקנה לו עמידות גבוהה כנגד הלחץ הפנימי.
- עמידות מצוינת לתנאי טמפרטורה קשים, חום, אוזון, שמנים, מים ועוד...
- סופג התפשטות ורעידות בכל שלושת המישורים.
- עמיד בוואקום עד 650mm Hg.

אופציות

- ניתן לקבל עם מוטות למניעת מתיחה או התכווצות יתר של המחבר. מומלץ לשימוש לאחר משאבות או כשההתפשטות הצפויה יכולה לעבור את ההתפשטות המותרת וכמו כן מעל הלחצים הבאים:
 - 10.3 בר - בקטרים: 4" - 1"
 - 9.3 בר - בקטרים: 10" - 6"
 - 6.2 בר - בקטרים: 14" - 12"
 - 3.1 בר - בקטרים: 24" - 16"

- אוגנים BS TABLE-D.
- אוגנים ANSI 150.
- מחברים ללחץ עד 20 בר.
- סוגי גומי אחרים: EPDM, ויטון וכד'.
- אוגנים מפלב"ם 316 או 304.

שימושים



מים

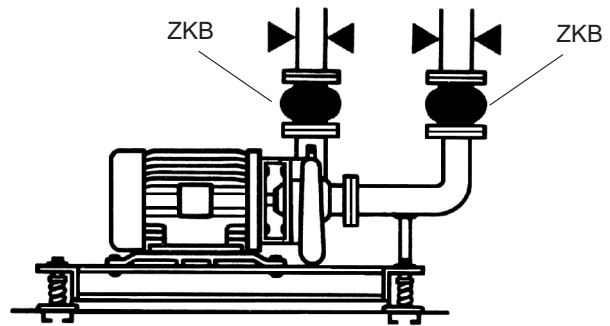
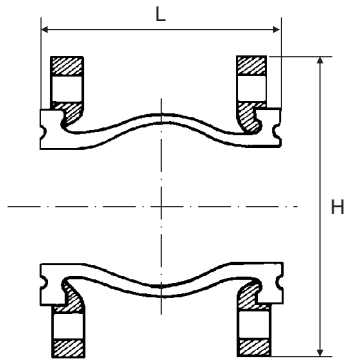
נוזלים

אפיון להזמנה

מחבר התפשטות מגומי גל אחד,
דגם ZKB,
קצוות אוגנים צפים
DIN PN16
קוטר "□",
משווק ע"י SOCLA, צרפת.

דוגמא:

מחבר התפשטות מגומי גל אחד, דגם ZKB,
קצוות אוגנים צפים DIN PN16, קוטר 3",
משווק ע"י SOCLA, צרפת.

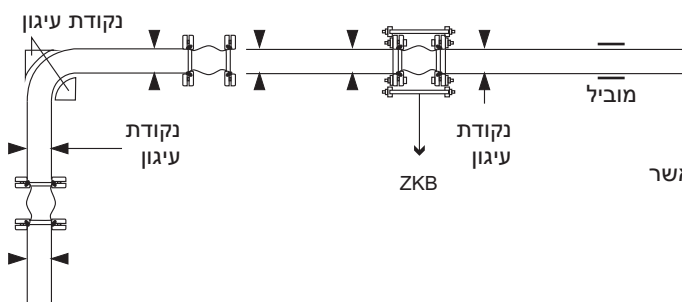


מידות, משקלים וערכי התפשטות מותרים



קוטר	L		H PN16	כיווץ אקסיאלי	התפשטות אקסיאלית	תזוזה לטרלית	תנועה זוויתית	משקל
	מ"מ	מ"מ						
אינץ'	מ"מ	מ"מ	מ"מ	מ"מ	מ"מ	מ"מ	(°)	ק"ג
1¼	32	95	140	8	4	8	15	3.00
1½	40	95	150	8	4	8	15	3.50
2	50	105	165	8	5	8	15	3.86
2½	65	115	185	12	6	10	15	5.45
3	80	130	200	12	6	10	15	6.50
4	100	135	220	18	10	12	15	7.00
5	125	170	250	18	10	12	15	11.00
6	150	180	285	18	10	12	15	14.00
8	200	205	340	25	14	22	15	21.00
10	250	240	395	25	14	22	15	25.00
12	300	260	445	25	14	22	15	38.00
14	350	265	505	25	16	22	15	50.00
16	400	265	565	25	16	22	15	60.00
18	450	265	615	25	16	22	15	70.00
20	500	265	670	25	16	22	15	88.00
24	600	254	780	25	16	22	15	95.00

אופן ההתקנה



1. התפשטות הצינור צריכה להיות מכוונת ומאבטחת על ידי מנחים קרוב ככל האפשר למחבר קטן מ 3 פעמים קוטר הצינור הנומינלי.
 2. כאשר מתקינים, יש לשים לב שהמחבר אינו נמתח או מתכווץ עקב משקל הצנרת.
 3. התקן את המחבר קרוב ככל האפשר למקור הרעידות או הרעש.
 4. בזמן ההתקנה אסור שהתכונות הראשונה תעלה על 5 מ"מ.
 5. כאשר ההתפשטות יכולה לעבור את ההתפשטות המותרת במחבר או כאשר לחץ העבודה עולה על:
 - 12 בר - בקטרים: 4" - 1"
 - 9 בר - בקטרים: 10" - 6"
 - 6 בר - בקטרים: 14" - 12"
 - 3 בר - בקטרים: 30" - 14"
- יש להזמין את המחבר עם מוטות המגבילות את התנועה.

חומרי מבנה

חלק	תאור	חומרי מבנה
1	Bellow	Neoprene or EPDM
2	Flange	Galvanized Steel flange

הנתונים הטכניים השונים הכלולים בקטלוג "בלאס" עשויים להשתנות ללא הודעה מוקדמת, בכל מקרה על הלקוח לבדוק ולוודא בבדיקה מקצועית את התאמת המוצר למטרה לשמה נועד.



שסתומים ואביזרים לצנרת ובקרה תעשייתית

בלאס צבי ושות' בע"מ

E-mail: blass@blass.co.il • www.blass.co.il

רח' פלוטיצקי 5 ראשון לציון, טל': 03-9643848 פקס: 03-9665505