



אפיון

אלומיניום	חומרי מבנה
4*	לחץ עבודה BAR
150	טמפ' עבודה ב-°C
כל התחום	תנאי עבודה לחץ BAR טמפ' °C
1½"	מידות
B.S.P	חיבורים
CE, UL, AGA	אישורים
↔	התקנה אופקית
ANELLO, איטליה www.giulianianello.com	יצרן

* 15 בר דגם 45000.

שימושים



דלקים



שמן

תכונות

- מסנן סכינים מתוברג Ø1½".
- ניקוי המסנן באופן שוטף מתבצע ע"י סיבוב הידית ללא צורך בניתוק הקו ובפירוק הרשת ושטיפתה.
- רמות סינון 100, 300, 600 מיקרון.
- פתח ניקוז משקעים Ø1¼" (ניתן לחבר שסתום ניקוז).
- אחזקה ללא פירוק מהקו.
- אורך החיים גבוה.
- מבנה קומפקטי.
- אמינות גבוהה.
- אין צורך בחלקי חילוף.

אופציות

- מנוע חשמלי לניקוי אוטומטי.
- גוף חימום אינטגרלי, 300W מפקד ע"י טרמוסטט לחימום המזוט, מאפשר זרימה בהפעלה מחדש.
- דגם 45000 - ללחץ עבודה 15 בר / 150°C.
- מצמד לניתוק מנוע כשהציר נתפס עקב הצטברות לכלוך.

אפיון להזמנה

מסנן סכינים הברגה B.S.P,

דגם

41000

45000

בדרגת סינון

100, 300, או 600 מיקרון

ניקוי עצמי עם

ידית

מנוע חשמלי

מנוע חשמלי ומצמד

(אופציה) בתוספת גוף חימום אינטגרלי וטרמוסטט

תוצרת ANELLO, איטליה.

דוגמא:

מסנן סכינים הברגה B.S.P, דגם 41000,

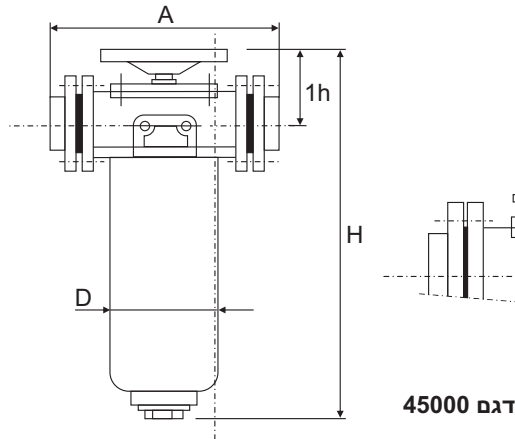
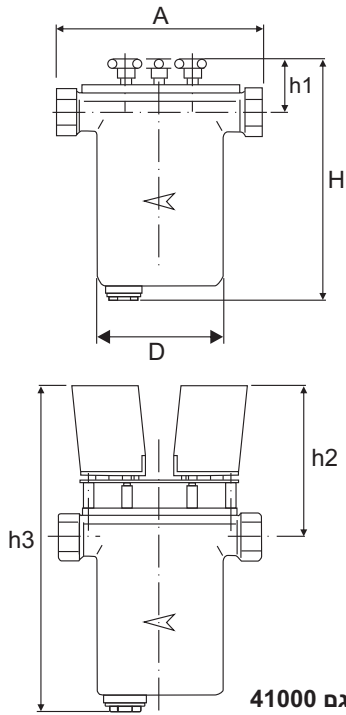
בדרגת סינון 300 מיקרון, ניקוי עצמי עם מנוע חשמלי,

תוצרת ANELLO, איטליה.

מידות ומשקלים

דגם	קוטר		A מ"מ	D מ"מ	H מ"מ	h1 מ"מ	h2 מ"מ	h3 מ"מ	משקל* ק"ג
	אינץ'	מ"מ							
41000	1½	40	290	180	327	77	209	459	8.5
45000	1½	40	242	125	430	115	180	495	8.5

* ללא מנוע.



ספיקות ליטר/שעה בהתאם למפל הלחץ ולצמיגות הדלק

דגם	צמיגות	סינון מיקרון	0.035	0.040	0.050	0.060	0.70	0.080	0.090	0.100	0.150	0.200
			41000	1.50E	100	3000	3200	3500	4000	4300	4600	5000
	3.00E	300	2550	2700	3000	3400	3800	3900	4200	4500	5900	6700
	15.00E	300	1100	1170	1350	1400	1650	1770	1830	2070	2670	2970
45000	1.5E	100	2300	2500	2950	3300	3700	4100	4450	4900	6950	8000
	3.0E	300	2000	2100	2500	2800	3200	3500	3800	4100	5900	6800
	15.0E	300	860	870	1100	1250	1350	1500	1700	1800	2550	2900

חומרי מבנה

חלק	תאור	חומרי מבנה	
		41000	45000
1	Body	Aluminium	Cast Steel
2	Handle	Plastic	
3	Knife Filtering Element	Steel	
4	Stud	Steel	
5	Cap	Aluminium	Steel
6	Drain Plug	Aluminium	Steel

הנתונים הטכניים השונים הכלולים בקטלוג "בלאס" עשויים להשתנות ללא הודעה מוקדמת, בכל מקרה על הלקוח לבדוק ולוודא בבדיקה מקצועית את התאמת המוצר למטרה לשמה נועד.

