



### אפיון

חומרי מבנה	יציקת ברונזה
לחץ עבודה BAR	מכס' : 16 (25 *) בדיקה : 40
טמפ' עבודה ב-°C	מינ' : -20 מכס' : 40 (*70)
תנאי עבודה לחץ BAR טמפ' °C	כל התחום
מידות	1/2"-2"
חיבורים	הברגה B.S.P
אישורים	DIN / DVGW
התקנה	אופקית ↔
יצרן	HONEYWELL BRAUKMANN, גרמניה www.honeywell.com

\* כוסיית מתכת.

### תכונות

- מסנן עם שטיפה עצמית משולב עם וסת לחץ.
- חיטכון בהתקנה ובמקום.
- סינון 100 מיקרון.
- לחץ יציאה אינו מושפע משינויים בלחץ הכניסה או הספיקה.
- אלמנט סינון מפלב"ם.
- מסנן עדין עם שטיפה עצמית ללא צורך בפתיחת המסנן לניקוי או החלפת אלמנט הסינון.
- שטח סינון גדול.
- שטיפה מהירה עם כמות מים מעטה מאד.
- אספקת המים נמשכת גם בעת השטיפה.
- ידית בה ניתן לסמן מתי יש לבצע השטיפה הבאה.
- אחזקה ללא פירוק מהקו.
- מומלץ למי שתיה.

### אופציות

- כוסיית מברונזה לטמפרטורת עבודה עד 70°C.
- מסנן עם שטיפה עצמית אוטומטית.
- רשת לסינון 20, 50, 100, 200, 300, 500 מ.

### אפיון להזמנה

מקטין לחץ מאוזן עם מסנן שטיפה עצמית,  
חיבורי רקורד הברגה B.S.P, דגם D-FK09S,  
בדרגת סינון: □: 20, 50, 100, 200, 300 או 500 מיקרון

קוטר " □, תוצרת Honeywell Braukmann, גרמניה.

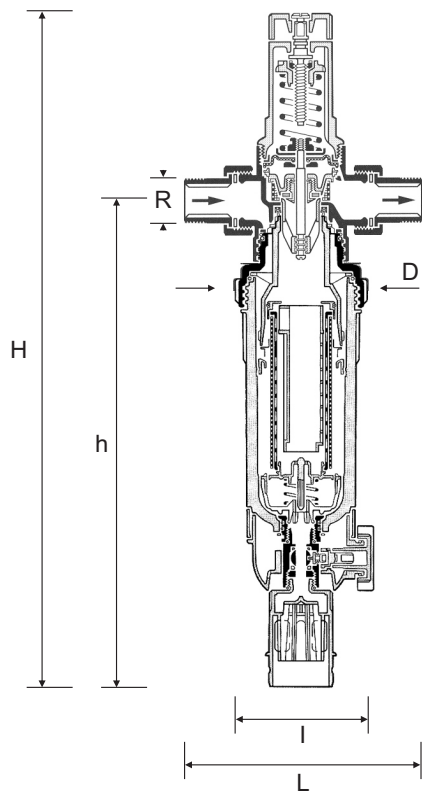
### דוגמא:

מקטין לחץ מאוזן עם מסנן שטיפה עצמית,  
חיבורי רקורד הברגה B.S.P,  
דגם D-FK09S, קוטר 3/4", רשת סינון 200 מיקרון,  
תוצרת Honeywell Braukmann, גרמניה.

### שימושים



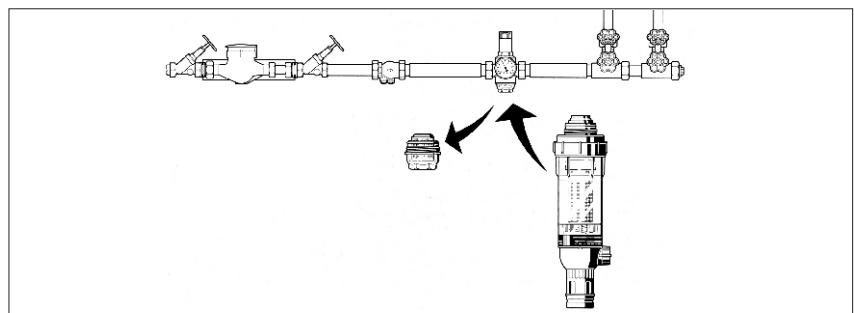
מי שתייה מי



מידות, משקלים, ערכי K<sub>v</sub> וספיקות מומלצות

קוטר	מ"מ	L מ"מ	l מ"מ	H מ"מ	h מ"מ	K <sub>v</sub> M <sup>3</sup> /h	ספיקת מים מכסימלית מק"ש מומלצת לפי - DIN 1988		משקל ק"ג
							שימושים עירוניים	שימושים תעשייתיים	
½	15	140	80	466	377	2.5	1.8	1.8	3.0
¾	20	158	90	466	377	3.0	2.9	3.3	3.2
1	25	180	100	489	379	5.8	7.0	5.4	3.5
1¼	32	197	100	489	379	5.9	7.2	8.6	3.8
1½	40	226	130	617	444	5.9	8.3	13.7	6.4
2	50	257	140	617	444	5.9	13.0	21.2	7.6

הסבת וסת לחץ D06F לוסת עם מסנן ניקוי עצמי



מפל לחץ מינימלי (בר) בהתאם לספיקה M<sup>3</sup>/h, (נמדד עם מים)

קוטר	M <sup>3</sup> /h	0.3	0.4	0.5	0.6	0.8	1.0	2	3	4	6	8	10
½		0.014	0.025	0.040	0.057	0.100	0.160	0.650					
¾		0.010	0.018	0.028	0.040	0.070	0.110	0.450	1.000				
1					0.012	0.022	0.035	0.140	0.300	0.55			
1¼					0.012	0.022	0.035	0.140	0.300	0.55			
1½								0.029	0.068	0.12	0.26	0.17	0.68
2								0.027	0.062	0.11	0.25	0.45	0.74

חומרי מבנה

חלק	תאור	חומרי מבנה
1	Body	Brass
2	Spring Bonnet	Synthetic
3	Housing	Synthetic or Brass
4	Filter	Stainless Steel
5	Seals	NBR

הנתונים הטכניים השונים הכלולים בקטלוג "בלאס" עשויים להשתנות ללא הודעה מוקדמת, בכל מקרה על הלקוח לבדוק ולוודא בבדיקה מקצועית את התאמת המוצר למטרה לשמה נועד.



שסתומים ואביזרים לצנרת ובקרה תעשייתית

בלאס צבי ושות' בע"מ

06-080 - 2014

E-mail: [blass@blass.co.il](mailto:blass@blass.co.il) • [www.blass.co.il](http://www.blass.co.il)

רח' פלוטיצקי 5 ראשון לציון, טל': 03-9643848 פקס: 03-9665505