



**אפיון**

פלדה חשילה פלבים חשיל	חומרי מבנה						
מכס' : 32	לחץ עבודה BAR						
מכס' פלדה : 450 מכס' פלבים : 400	טמפ' עבודה ב-°C						
<table border="1"> <tr> <td>14.5</td> <td>22</td> <td>32</td> </tr> <tr> <td>450</td> <td>385</td> <td>250</td> </tr> </table>	14.5	22	32	450	385	250	תנאי עבודה לחץ BAR טמפ' °C
14.5	22	32					
450	385	250					
1/2" – 1"	מידות						
BSP, NPT : הברגה DIN, ANSI : מאוגן B.W, S.W : ריתוך	חיבורים						
TÜV	אישורים						
בכל מצב	התקנה						
גרמניה, ARI <a href="http://www.ari-armaturen.com">www.ari-armaturen.com</a>	יצרן						

**שימושים**



קיטור



מי קונדנס

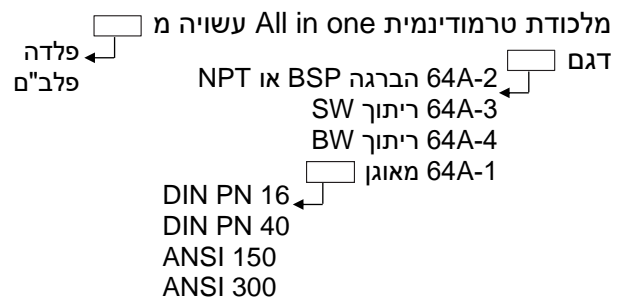
**תכונות**

- מלכודת טרמודינמית לניקוז מי עיבוי.
- מבנה קומפקטי.
- כל החלקים עברו טיפול פני שטח למניעת דליפות קיטור, הגנה מקורזיה ולחסכון באנרגיה.
- אל חוזר אינטגרלי – אין צורך בהרכבת אל חוזר נוסף בקו.
- חלק נע אחד בלבד מוקשה להבטחת אטימות.
- מבנה מסיבי, אינו רגיש להלמים או קפיאה.
- לחץ נגדי עד 80% מלחץ העבודה.
- תחזוקה נוחה ללא פירוק מהקו וללא אטמים.

**אופציות**

- ברזי מעבר עם מפוחית למניעת דליפות.
- שסתום ניקוז.

**אפיון להזמנה**



קוטר " תוצרת ARI, גרמניה.

**דוגמה:**

מלכודת טרמודינמית דגם 64A-4 עם קצוות ריתוך BW, עשויה מפלבים, קוטר 1", תוצרת ARI, גרמניה.

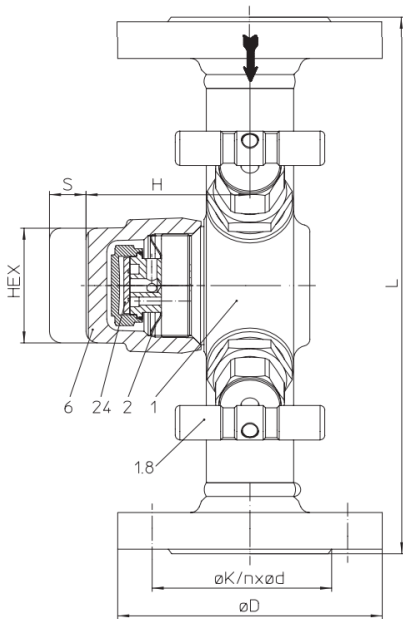


שסתומים ואביזרים לצנרת ובקרה תעשייתית

**בלאס צבי ושות' בע"מ**

E-mail: [blass@blass.co.il](mailto:blass@blass.co.il) • [www.blass.co.il](http://www.blass.co.il)

רח' פלוטיצקי 5 ראשון לציון. טל': 03-9643848 פקס: 03-9665505



מידות ומשקלים

קוטר		מאונן		SW, קצוות הברגה		BW		H מ"מ	S מ"מ	HEX מ"מ
אינץ'	מ"מ	L מ"מ	משקל ק"ג	L מ"מ	משקל ק"ג	L מ"מ	משקל ק"ג			
1/2"	15	210	4.8	150	3.3	160	3.4	70	40	50
3/4"	20	210	5.3	150	3.2	160	3.3	70	40	50
1"	25	230	5.8	230	5.8	160	3.2	70	40	50

ספיקות מי עיבוי (קונדנס) (ק"ג/שעה)

קוטר	לחץ עבודה	הפרשי לחץ - בר										
		0.7	1	2	4	5	6	8	10	20	30	32
1/2"-1"	32	170	180	200	280	320	360	420	495	700	800	820

חומרי מבנה ANSI

חלק	תאור	פלדה – דגם 45.64A	פל"ב"ם – דגם 55.64A
1	Body	SA105	SA182F321
1.8	Assembly stop valve, cpl.	AISI303	
2	Strainer	SA240Gr.304	
6	Cap	SA105	SA182F321
24	Controller/ Capsule, cpl.	AISI440	
49	Sealing ring	SA182F321	
50	Screw plug (M14x1.5)	SA182F321	
51	Drain valve	AISI303	
56	Ball valve for blow down	SA351CF8M	

הנתונים הטכניים השונים הכלולים בקטלוג "בלאס" עשויים להשתנות ללא הודעה מוקדמת, בכל מקרה על הלקוח לבדוק ולוודא בבדיקה מקצועית את התאמת המוצר למטרה לשמה נועד.



שסתומים ואביזרים לצנרת ובקרה תעשייתית

בלאס צבי ושות' בע"מ

E-mail: [blass@blass.co.il](mailto:blass@blass.co.il) • [www.blass.co.il](http://www.blass.co.il)

רח' פלוטיצקי 5 ראשון לציון, טל': 03-9643848 פקס: 03-9665505