



### אפיון

פליז	חומרי מבנה
10	לחץ עבודה BAR
110	טמפ' עבודה ב-°C
כל התחום	תנאי עבודה לחץ BAR טמפ' °C
1"	מידות
הברגה B.S.P, מקשר	חיבורים
TÜV	אישורים
אופקית / אנכית	התקנה
SPIROTECH, הולנד <a href="http://www.spirotech.com">www.spirotech.com</a>	יצרן

### תכונות

- מסנן לכלוך וחלקיקים גדולים וקטנים עד לגודל של 5-10 מיקרון ממערכות סגורות בשילוב מפריד ומשחרר אויר.
- מפריד ומשחרר גם את האויר המומס הנמצא במים (מים מכילים עד 15% אויר מומס) ומונע בעילות בעיות קורוזיה ומעבר חום גרוע (חימום או קירור לא יעילים).
- אינו נסתם כמו מסנן רגיל.
- אין הפרעה בזרימה, מפל לחץ נשאר ללא שינוי.
- אינו דורש אחזקה שוטפת.
- ניקוי פשוט ומהיר ללא הפרעה לזרימה בעזרת ברז ניקוז הנמצא בתחתית המסנן.
- מונע בעיות של רעשים הנגרמים מאויר.

### אופציות

- ניתן לקבל חומרי מבנה שונים ללחצים וטמפרטורות שונים לפי דרישה.
- חיבור ריתוך 24" - 2"
- חיבור מאוגן 24" - 2"
- מסנן להתקנה אנכית.

### אפיון להזמנה

מסנן ומפריד לכלוך ממערכות מים, משולב עם מפריד ומשחרר אויר אוטומטי דגם AC, הברגה B.S.P,



### דוגמא:

מסנן ומפריד לכלוך ממערכות מים, משולב עם מפריד ומשחרר אויר אוטומטי דגם AC, הברגה B.S.P, קוטר 1", תוצרת SPIROTECH, הולנד.

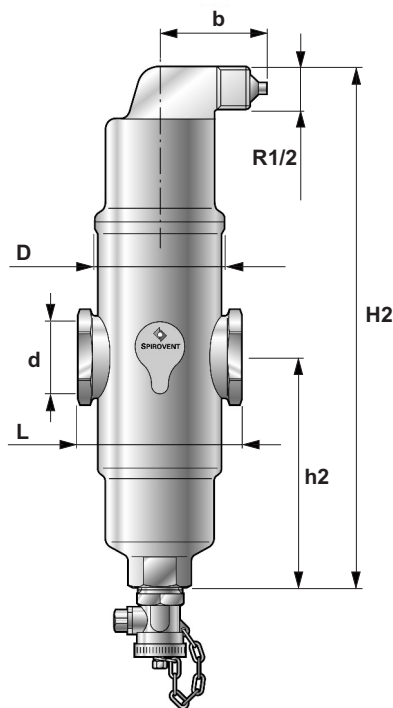
### שימושים



מערכות מים במעגל סגור (מיזוג אוויר-הסקה וקירור)



גלוקול מי קירור



מידות, משקלים ונפח

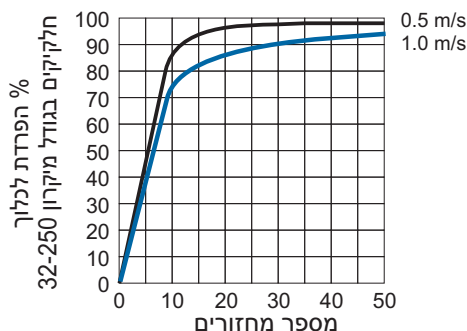
הרכבה אופקית

קוטר	D מ"מ	L מ"מ	2H מ"מ	h2 מ"מ	b מ"מ	נפח ליטר	משקל
							ק"ג
1	25	65	88	257	112	0.35	1.9

ספיקה מכסימלית מומלצת ומפל לחץ

קוטר	מהירות זרימה 1 מטר/שניה		
	ספיקה מק"ש	מפל לחץ בר	
1	25	2.00	0.013

יעילות ניקוי



חומרי מבנה

חלק	תאור	חומרי מבנה
1	Body	Brass
2	Element	Copper
3	Float	PP
4	Neddle	Stainless Steel

הנתונים הטכניים השונים הכלולים בקטלוג "בלאס" עשויים להשתנות ללא הודעה מוקדמת, בכל מקרה על הלקוח לבדוק ולוודא בבדיקה מקצועית את התאמת המוצר למטרה לשמה נועד.



בלאס צבי ושות' בע"מ

E-mail: [blass@blass.co.il](mailto:blass@blass.co.il) • [www.blass.co.il](http://www.blass.co.il)

רח' פלוטיצקי 5 ראשון לציון, טל': 03-9643848 פקס: 03-9665505