



אפיון

פלב"ם 304L	חומרי מבנה
מכס': 16 בדיקה:	לחץ עבודה BAR
מינ': -10 מכס': 350	טמפ' עבודה ב-°C
כל התחום	תנאי עבודה לחץ BAR טמפ' °C
1½" - 42"	מידות
ANSI, DIN, BS	חיבורים
VERITAS, ACS	אישורים
בכל מצב	התקנה
צרפת, SOCLA www.socla.com	יצרן

תכונות

- מסנן יניקה מפלב"ם.
- שטח הסינון שווה ערך ל - 3 משטח המעבר.
- ניתן לקבל בכל תקן אוגנים.
- קוטר 1½" - 12" חורים בקוטר 6 מ"מ.
- קוטר 14" - 40" חורים בקוטר 10 מ"מ.

אופציות

- דגם 46 - גוף יניקה ברזל - רשת פוליאיטילן.
- דגם 46G - גוף יניקה ברזל - רשת מגולבנת.
- דרגות סינון שונות.
- מצופה טפלון.

אפיון להזמנה

מסנן יניקה מאוגן DIN PN10/16, דגם 46X,
קוטר "□",
תוצרת SOCLA, צרפת.

דוגמא:

מסנן יניקה מאוגן DIN PN10, דגם 46X,
קוטר 3", תוצרת SOCLA, צרפת.

שימושים



שסתומים ואביזרים לצנרת ובקרה תעשייתית

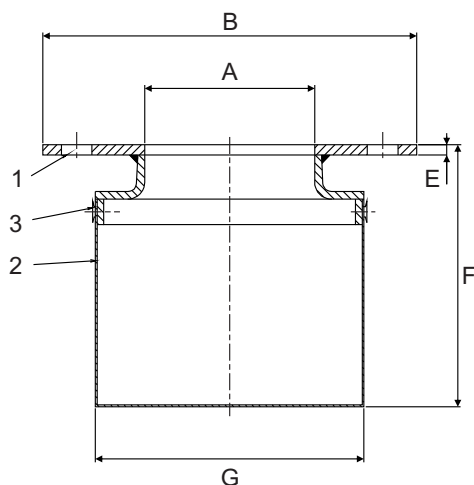
בלאס צבי ושות' בע"מ

06-200 - 2014

E-mail: blass@blass.co.il • www.blass.co.il

רח' פלוטיצקי 5 ראשון לציון, טל': 03-9643848 פקס: 03-9665505

מידות ומשקלים



אינץ'	קוטר A		B מ"מ	E מ"מ	F מ"מ	G מ"מ	משקל ק"ג
	מ"מ	מ"מ					
1½	40	150	150	5	75	90	0.8
2	50	165	165	5	87	102	1.0
2½	65	185	185	6	106	122	1.2
3	80	200	200	6	126	133	1.6
4	100	220	220	6	154	158	1.8
5	125	250	250	6	194	184	2.4
6	150	285	285	6	217	212	3.0
7	175	315	315	8	235	240	4.1
8	200	340	340	8	254	268	5.2
10	250	395	395	8	352	320	6.8
12	300	445	445	8	382	370	8.7
14	350	505	505	8	402	430	12.0
16	400	565	565	8	430	480	19.0
18	450	615	615	8	480	500	22.0
20	500	670	670	8	548	540	30.0
24	600	780	780	8	654	650	40.0
28	700	895	895	10	822	750	61.0
32	800	1015	1015	10	918	860	78.0
36	900	1115	1115	10	1044	995	89.0
42	1000	1230	1230	10	1158	1055	116.0

חומרי מבנה

חלק	תאור	חומרי מבנה	ASTM
1	Flange	Stainless Steel	AISI 304L
2	Strainer	Stainless Steel	AISI 304L
3	Screw	Stainless Steel	AISI 304L

הנתונים הטכניים השונים הכלולים בקטלוג "בלאס" עשויים להשתנות ללא הודעה מוקדמת, בכל מקרה על הלקוח לבדוק ולוודא בבדיקה מקצועית את התאמת המוצר למטרה לשמה נועד.