



אפיון

פליז מצופה כרום	חומרי מבנה
ראה טבלה מעבר לדף	לחץ עבודה BAR
מינ': -20 מכס': 160	טמפ' עבודה ב-°C
30 30 30 22 18 9 5 -10 40 90 110 120 140 150	תנאי עבודה* לחץ BAR (מכס') טמפ' °C (מכס')
1/4" - 2"	מידות
B.S.P הברגה	חיבורים
CE	אישורים
בכל מצב	התקנה
RUBINETTERIE, אטליה www.rubinetteriebresciane.it	יצרן

* בהתאם לקוטר ה(ראה עמוד הבא).

תכונות


- שסתום כדורי מתוברג מפליז, 3-דרך.
- מעבר מלא.
- אטימת ציר הרמטית מובטחת בעזרת מנגנון אטמים קוני המתהדק כנגד הלחץ.
- מעצור אינטגרלי למצב פתוח / סגור.
- אטימה גוף וציר מטפלון.
- מבנה מסיבי מבטיח אורך חיים ארוך.

אופציות

- הפעלה פנאומטית / חשמלית.
- כדור לפי T-Port או L-Port.
- הברגה N.P.T.
- מפסק גבול.

אפיון להזמנה

שסתום כדורי 3 דרך הברגה B.S.P,

דגם  T-Port - 3500T
L-Port - 3600L

קוטר " ,
תוצרת RUBINETTERIE, אטליה.

דוגמא:

שסתום כדורי 3 דרך הברגה B.S.P, דגם T-Port - 3500T,
קוטר 3/4",
תוצרת RUBINETTERIE, אטליה.

שימושים



מים

נוזלים

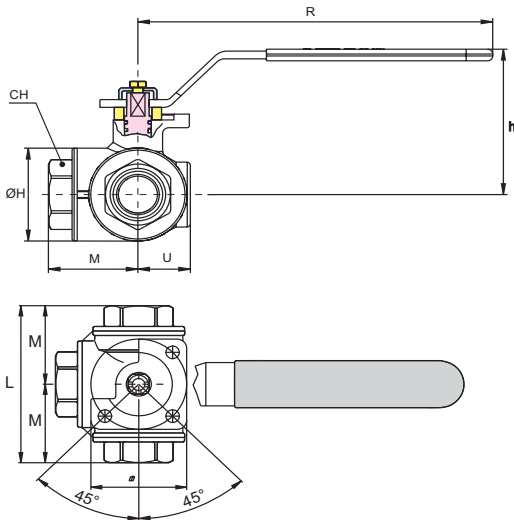
אוויר

גזים

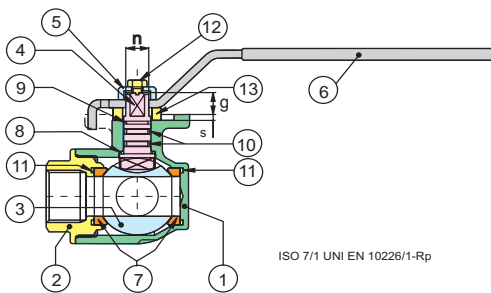
שסתום כדורי מתוברג מפליז, שלוש דרך דגם 3500T/3600L

שסתום כדורי

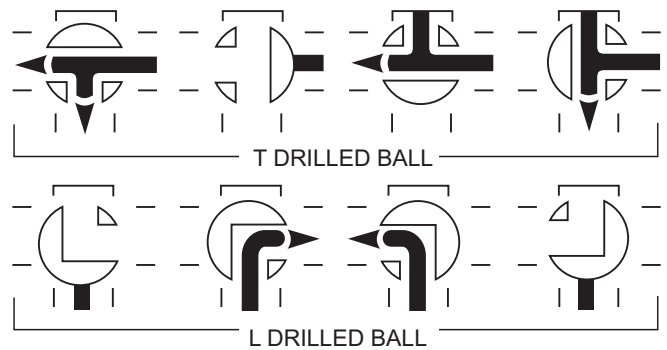
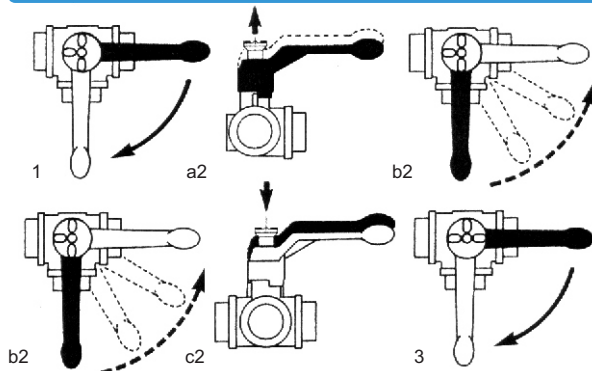
מידות, משקלים וערכי Kv



SIZE	DN	ØH	L	M	u	h	R	Kv	PN	Kg
¼	8	34	67	33,5	19,5	62	120	2,8	30	0,55
¾	10	34	67	33,5	19,5	62	120	3	30	0,52
½	15	39	77	38,5	22	64	120	3,9	30	0,65
¾	20	48	87	43,5	24,5	75	170	7,9	30	1,10
1	25	60	105	52,5	30	80,5	170	13	16	1,83
1¼	32	72	122,5	61,2	38	93	170	20,7	10	2,75
1½	40	86	138,5	69,2	44,5	111	230	38,7	10	4,57
2	50	111	166	83	56	122	230	54	10	8,37



מצבי הזרימה בברזים עם קידוח לפי L או T



חומרי מבנה

חלק	תאור	חומרי מבנה
1	Body	OTTONE CW617N UNI EN 12165
2	End Connection	OTTONE CW617N UNI EN 12165
3	Ball	OTTONE CW617N UNI EN 12164
4	Stem	OTTONE CW614N UNI EN 12164
5	Bush	OTTONE CW614N UNI EN 12164
6	Handle	ACCIAIO DD11 UNI EN 10111
7	Ball Seat	P.T.F.E
8	Thrust Washer	P.T.F.E
9	Thrust Washer	P.T.F.E
10	O-Ring	FKM
11	O-Ring	FKM
12	Screw	FERRO
13	Washer	PA 6

הנתונים הטכניים השונים הכלולים בקטלוג "בלאס" עשויים להשתנות ללא הודעה מוקדמת, בכל מקרה על הלקוח לבדוק ולוודא בבדיקה מקצועית את התאמת המוצר למטרה לשמה נועד.



שסתומים ואביזרים לצנרת ובקרה תעשייתית

E-mail: blass@blass.co.il • www.blass.co.il

רח' פלוטיצקי 5 ראשון לציון, טל': 03-9643848 פקס: 03-9665505